

# NÁVOD K POUŽITÍ

---

**Deye**®

**Hybridní měnič**

SUN-8K-SG04LP3

SUN-10K-SG04LP3

SUN-12K-SG04LP3



# Obsah

1.	O tomto návodu .....	4
1.1	Jak používat tento návod.....	4
1.2	Bezpečnostní instrukce.....	4
2.	Představení produktu.....	5
2.1	Popis produktu .....	5
2.2	Rozměry produktu.....	6
2.3	Funkce produktu .....	7
2.4	Základní struktura systému .....	7
3.	Instalace.....	8
3.1	Seznam příslušenství .....	8
3.2	Instrukce pro umístění .....	9
3.3	Připojení baterie .....	11
3.4	Připojení sítě a připojení zálohovaných spotřebičů .....	15
3.5	Solární (PV) připojení.....	16
3.6	Připojení CT senzoru.....	20
3.7	Uzemnění (povinné) .....	21
3.8	WIFI připojení .....	21
3.9	Kabeláž měniče.....	22
3.10	Schéma kabeláže .....	23
3.11	Schéma fázového paralelního připojení.....	24
4.	PROVOZ .....	25
4.1	Napájení ZAPNUTO/VYPNUTO .....	25
4.2	Provozní panel a panel displeje.....	25
5.	Ikony na LCD displeji.....	26
5.1	Hlavní obrazovka .....	26
5.2	Křivka solární energie .....	28
5.3	Stránka s křivkami – solární energie / zátěž / síť.....	29
5.4	Menu nastavení systému .....	30
5.5	Menu základního nastavení.....	30
5.6	Menu nastavení baterie .....	31
5.7	Menu nastavení pracovního režimu systému .....	32
5.8	Menu nastavení sítě .....	34
5.9	Menu nastavení použití portu generátoru .....	35
5.10	Menu nastavení pokročilých funkcí.....	36

5.11	Menu nastavení informací o přístroji .....	37
6.	Režim .....	37
6.1	Režim I: Základní.....	37
6.2	Režim II: S generátorem .....	37
6.3	Režim III: S chytrou zátěží.....	38
6.4	Režim IV: AC dvojice .....	38
7.	Omezení odpovědnosti .....	39
8.	Tabulka s údaji .....	39
9.	Příloha I.....	40
10.	Příloha II.....	42
11.	Příloha III.....	43

# 1. O tomto návodu

Tento návod obsahuje především popis výrobku, pokyny k instalaci, provozu a údržbě. Návod nemůže obsáhnout kompletní informace o fotovoltaickém (PV) systému.

## 1.1 Jak používat tento návod

Přečtěte si tento návod a ostatní související dokumenty před provedením jakékoliv operace na měniči. Dokumenty je potřeba pečlivě uložit, aby byly kdykoliv k dispozici.

Obsah může být pravidelně aktualizován nebo revidován v důsledku vývoje produktu. Informace uvedené v tomto návodu se mohou bez upozornění změnit. Nejnovější návod si lze vyžádat na e-mailu [info@resacs.cz](mailto:info@resacs.cz)

## 1.2 Bezpečnostní instrukce

Tato kapitola obsahuje důležité bezpečnostní a provozní instrukce. Přečtěte si tento návod a uchovejte jej pro budoucí použití.

Před použitím přístroje si prosím přečtěte všechny instrukce a varovné značky týkající se baterie a souvisejících částí v návodu.

Nedemontujte přístroj. Pokud je vyžadován servis nebo oprava, odneste jej do kvalifikovaného servisního střediska.

Nesprávné opětovné smontování přístroje může vést k nebezpečí elektrického šoku nebo k požáru.

Abyste snížili riziko úrazu elektrickým proudem je třeba před provedením jakékoli údržby nebo čištění odpojit veškeré kabely. Vypnutí přístroje toto riziko nesníží.

**POZOR:** Instalovat toto zařízení s baterií mohou pouze kvalifikované osoby.

**NIKDY** nenabíjejte zmrzlou baterii.

Pro optimální provoz tohoto měniče postupujte, prosím, podle požadovaných specifikací a vyberte vhodnou velikost kabelu. Je velmi důležité provozovat tento měnič správným způsobem.

Budte velmi opatrní při práci s kovovými nástroji na bateriích nebo v jejich blízkosti. Existuje potenciální riziko, že by při upuštění nástroje mohla vzniknout jiskra nebo by mohlo dojít ke zkratu baterie či jiné elektrické součásti a mohlo by dojít i k výbuchu.

Prosím, držte se striktně pokynů k instalaci, pokud chcete odpojit AC nebo DC terminál. Pro podrobnosti si, prosím, přečtěte kapitolu INSTALACE v tomto návodu.

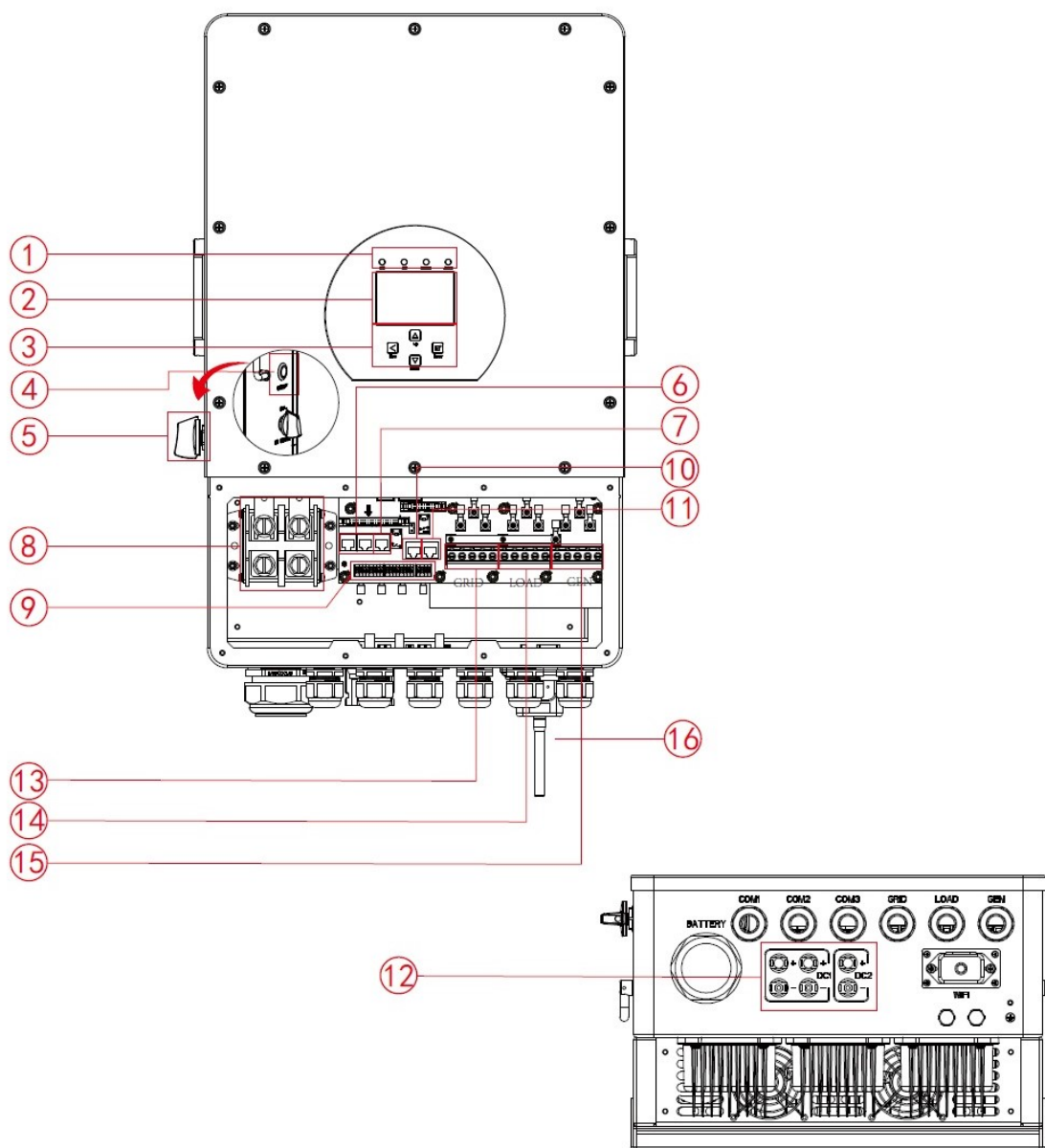
Pokyny pro uzemnění – tento měnič by měl být připojen k trvalému systému uzemnění. Před instalací tohoto měniče se ujistěte, že splňujete místní požadavky a předpisy.

Nikdy nezpůsobujte zkrat AC výstupu a DC vstupu. Nepřipojujte k síti, pokud je DC vstup zkratován.

## 2. Představení produktu

Toto je multifunkční měnič, který kombinuje funkce měniče, solární nabíječky a nabíječky baterií a poskytuje nepřerušitelný zdroj energie v přenosné velikosti. Jeho komplexní LCD obrazovka nabízí možnost nastavení uživatelem a snadno přístupná tlačítka pro provoz jako například volbu proudu pro nabíjení baterie, výběr priority AC nebo solárního nabíjení a akceptovatelné vstupní napětí na základě použití různých spotřebičů.

### 2.1 Popis produktu

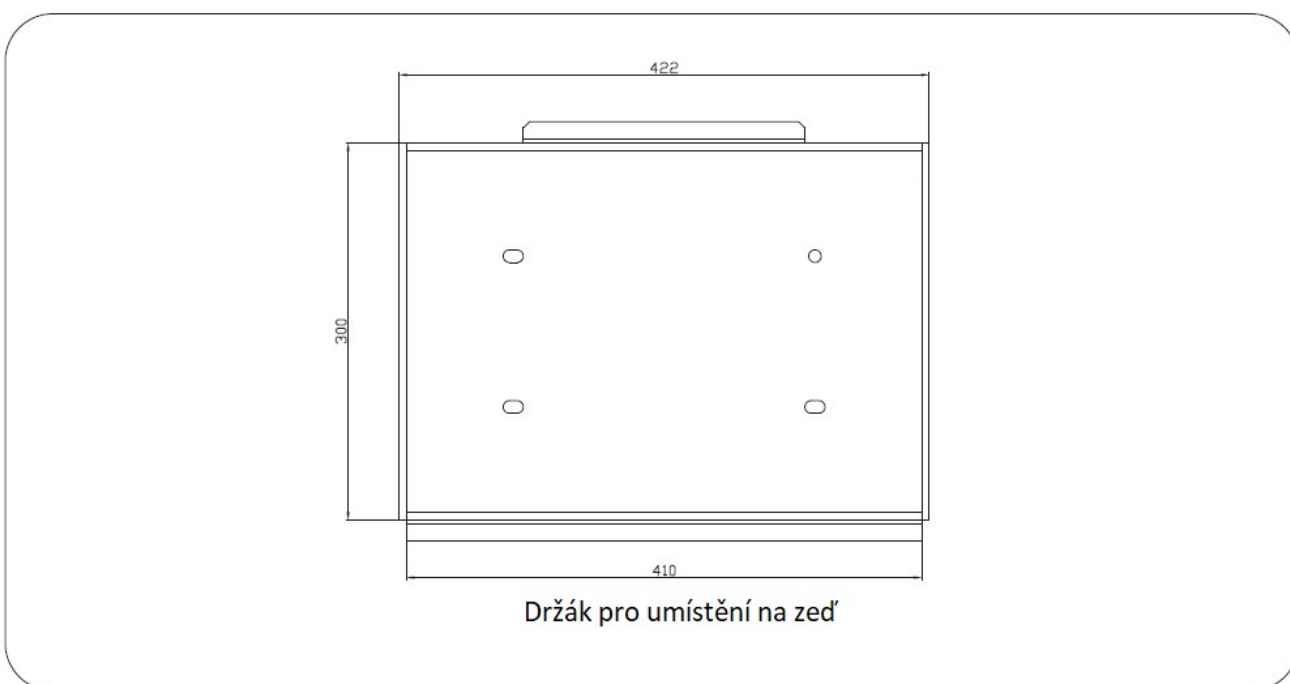
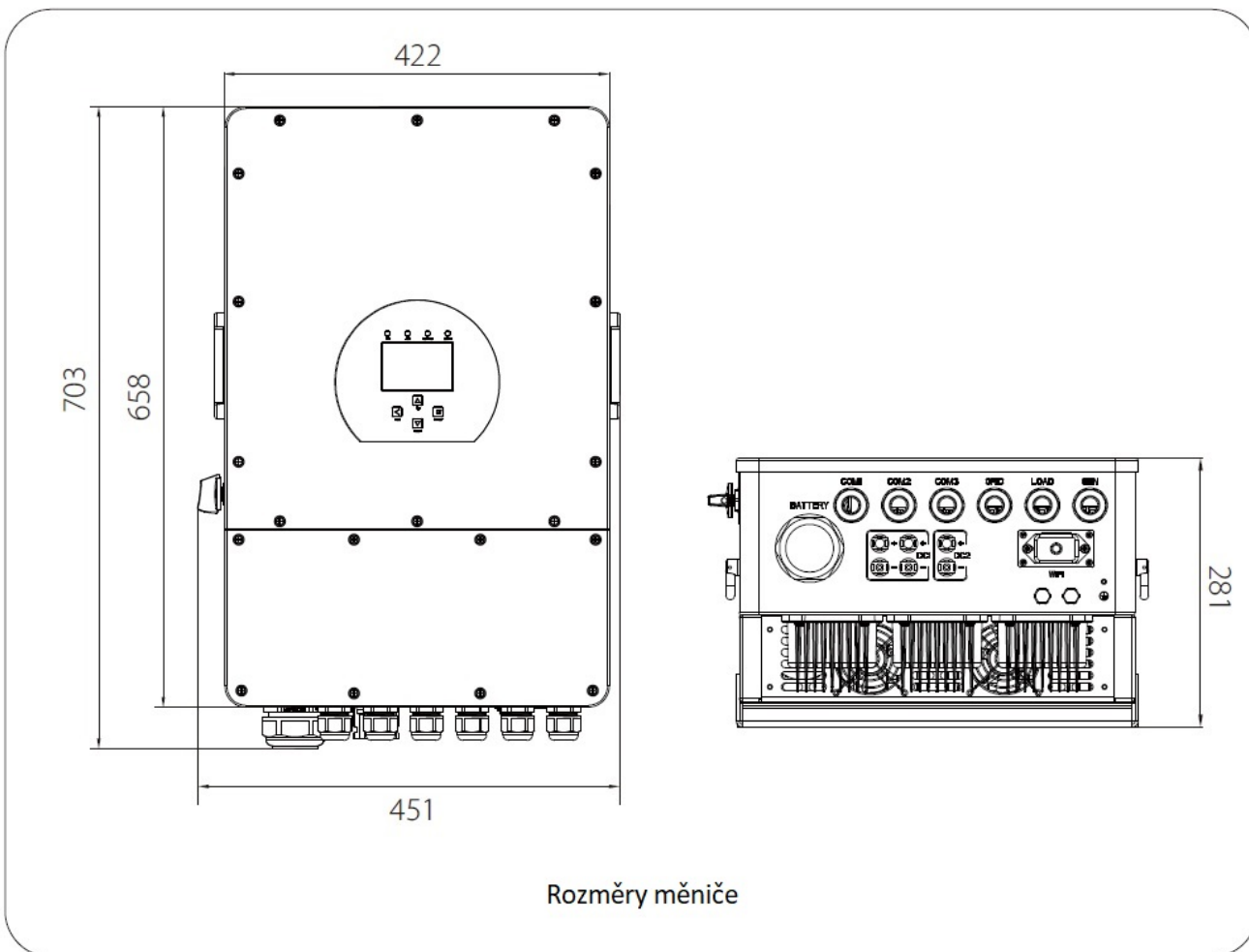


1. Indikátory měniče
2. LCD displej
3. Tlačítka funkcí
4. Tlačítko zapnout/vypnout
5. DC vypínač

6. Paralelní port
7. Port 485 pro komunikaci s měřením
8. Konektory vstupu bat.
9. Port pro řízení funkcí
10. Port režimu „BUS“

11. BMS port
12. PV vstup se 2 MPPT
13. Síť
14. Zátěž/spotřebiče
15. Vstup pro generátor
16. WiFi rozhraní

## 2.2 Rozměry produktu



## 2.3 Funkce produktu

- 230V/400V třífázový měnič s čistou sinusoidou
- Vlastní spotřeba a napájení do sítě
- Automatický restart při AC obnově
- Programovatelná priorita napájení pro baterii nebo síť
- Programovatelné režimy pro různý provoz: na síti, mimo síť a UPS.
- Nastavitelný proud/napětí pro nabíjení baterie podle aplikací přes nastavení LCD
- Nastavitelná priorita pro AC/solární/generátorovou nabíječku přes LCD nastavení
- Kompatibilní s napětím v síti nebo s energií z generátoru
- Ochrana proti přetížení/přehřátí/zkratu
- Chytrý design nabíječky baterií pro optimalizovaný výkon baterie
- S funkcí omezení; zabraňuje toku přebytečné energie zpět do sítě
- Podpora WiFi monitorování a vestavěné 2 stringy pro 1 MPPT tracker, 1 string pro 1 MPPT tracker
- Chytré nastavitelné 3-stupňové MPPT nabíjení pro optimalizovaný výkon baterie
- Funkce doby použití
- Funkce chytré zátěže

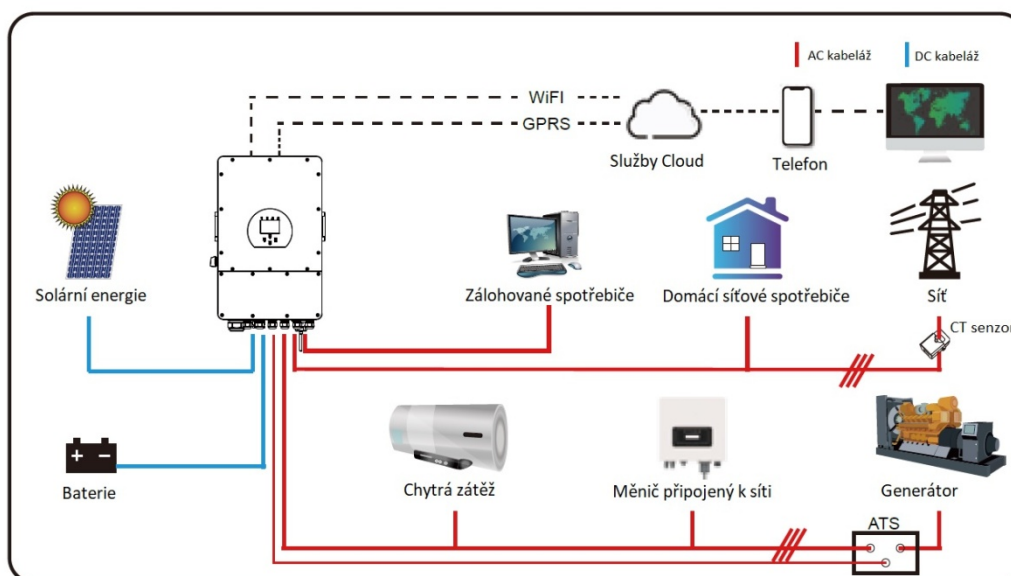
## 2.4 Základní struktura systému

Následující obrázek ukazuje základní aplikaci tohoto měniče. Také zahrnuje následující zařízení k vytvoření kompletního fungujícího systému:

- generátor nebo síť
- solární moduly

Zkonzultujte se svým systémovým integrátorem další možnosti struktury systému v závislosti na vašich požadavcích.

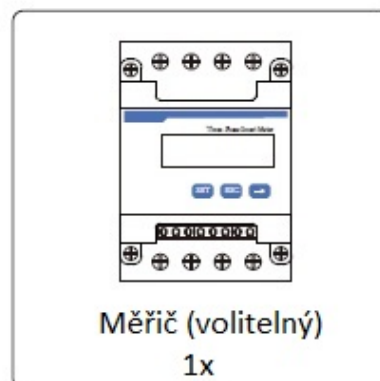
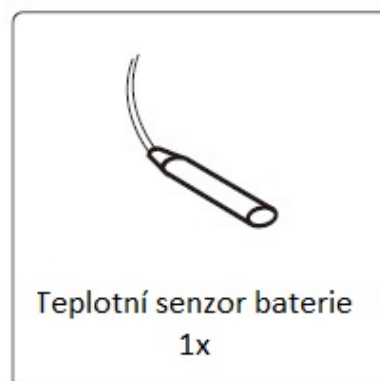
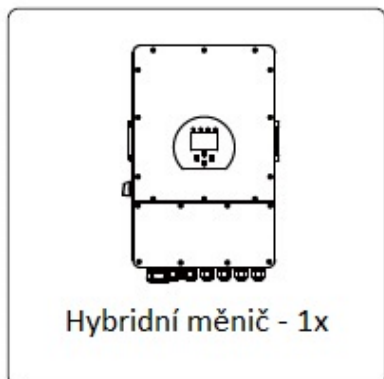
Tento měnič může napájet všechny druhy zařízení doma nebo v kanceláři, včetně zařízení, která obsahují motor, jako jsou lednice a klimatizace.



## 3. Instalace

### 3.1 Seznam příslušenství

Před instalací prosím zkontrolujte příslušenství. Ujistěte se, že žádná část uvnitř balení není poškozená. Součástí balení jsou následující položky:





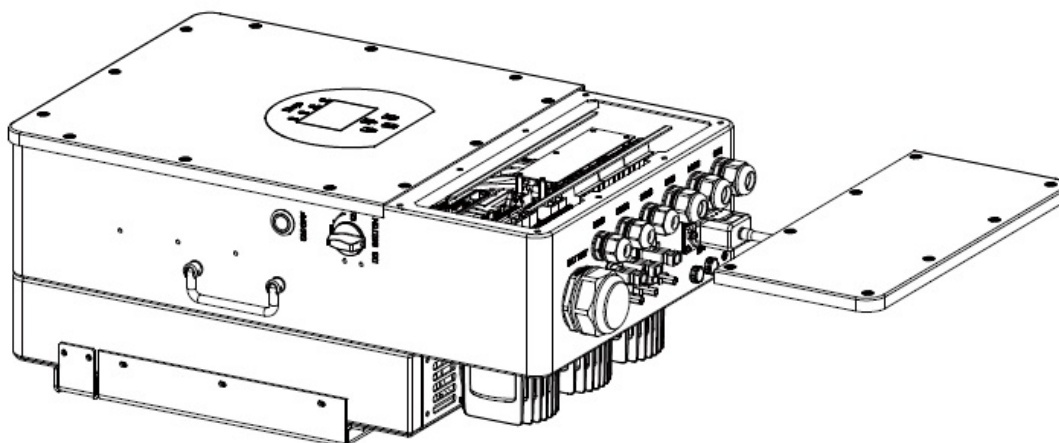
## 3.2 Instrukce pro umístění

### Bezpečnostní opatření pro instalaci

Tento hybridní měnič je navržen pro venkovní použití (IP65). Ujistěte se, prosím, že místo pro instalaci splňuje níže uvedené podmínky:

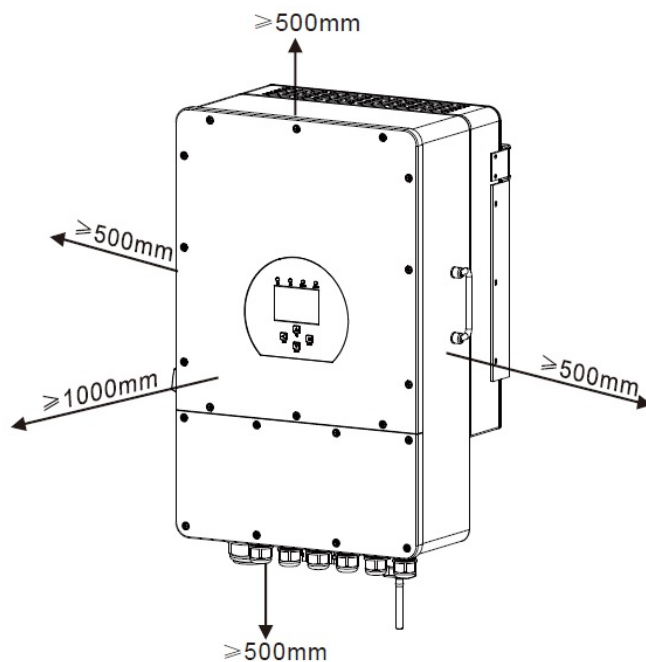
- Není na přímém slunci.
- Není v místě, kde jsou skladovány vysoce hořlavé materiály.
- Není v potenciálně výbušných místech.
- Není přímo na místě, kde proudí studený vzduch.
- Není v blízkosti televizní antény nebo anténového kabelu.
- Není umístěn výše než ve výšce cca 2000 m n.m.
- Není umístěn v prostředí, kde se vyskytují srážky nebo kde je vlhkost vyšší než 95%.

Prosím, při instalaci a provozu se vyhněte umístění na přímém slunci, na dešti nebo na sněhu. Před zapojením všech kabelů, prosím, odejměte kovový poklop tak, že odstraníte šroubky dle obrázku níže:



### Před zvolením místa pro instalaci zvažte, prosím, následující body:

- Zvolte, prosím, vertikální stěnu s dostatečnou nosností pro instalaci. Vhodné k instalaci na betonovém nebo jiném nehořlavém povrchu, instalace je vyobrazena níže.
- Instalujte tento měnič do úrovně očí, aby bylo vždy snadné přečíst údaje na LCD displeji.
- Okolní teplota by se měla pohybovat v rozmezí  $-25^{\circ}\text{C}$ ~ $60^{\circ}\text{C}$  pro zajištění optimálního výkonu.
- Ujistěte se, že dodržíte vzdálenosti a plochy dle obrázku níže, abychom mohli garantovat dostatečné odvádění tepla a abyste měli dostatečný prostor pro odstranění kabelů.

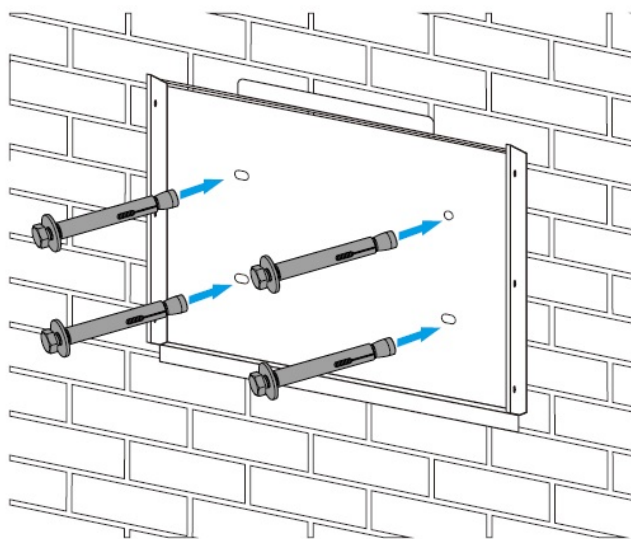


Pro řádnou cirkulaci vzduchu a odvádění tepla zajistěte prostor alespoň 50 cm po stranách a asi 50 cm nad a pod zařízením. Zepředu zajistěte volný prostor minimálně 100 cm.

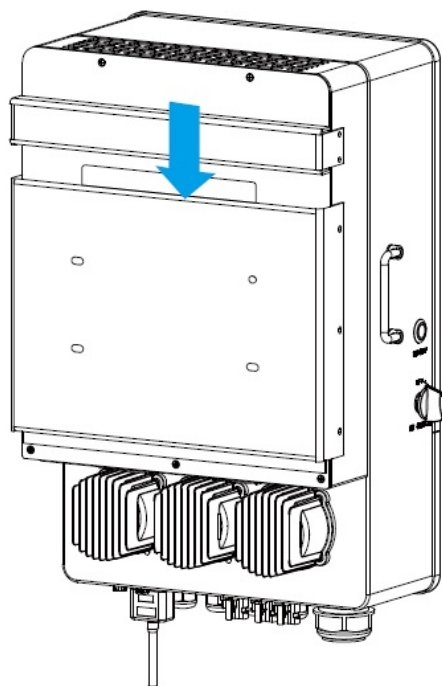
## Umístění měniče

Mějte na paměti, že tento měnič je těžký! Prosím, buďte opatrní při zvedání přístroje z krabice. Zvolte si doporučený vrták (viz. obrázek níže) pro vyvrtání 4 otvorů do zdi, 52-60 mm hlubokých.

1. Použijte vhodné kladivo pro umístění hmoždinek se šroubem do otvorů.
2. Vezměte měnič a ujistěte se, že držák míří na hmoždinky se šrouby, poté připevněte měnič ke zdi.
3. Utáhněte šrouby pro dokončení umístění.



Instalace držáku měniče



### 3.3 Připojení baterie

Pro bezpečný provoz a dodržení předpisů je vyžadována instalace samostatné ochrany proti DC nadproudu nebo odpojení zařízení mezi baterií a měničem. U některých spotřebičů možná nebude vyžadováno, aby bylo zařízení odpojeno, nicméně se stále vyžaduje mít nainstalovanu ochranu proti nadproudu. Prosím, podívejte se na typické proudové zatížení v tabulkách níže.

<i>Model</i>	<i>Kabeláž</i>	<i>Kabel (mm<sup>2</sup>)</i>	<i>Točivý moment (max.)</i>
8Kw	1 AWG	40	24,5 Nm
10Kw	1/0 AWG	60	24,5 Nm
12Kw	1/0 AWG	60	24,5 Nm

Tabulka 3-2 – rozměry kabelů



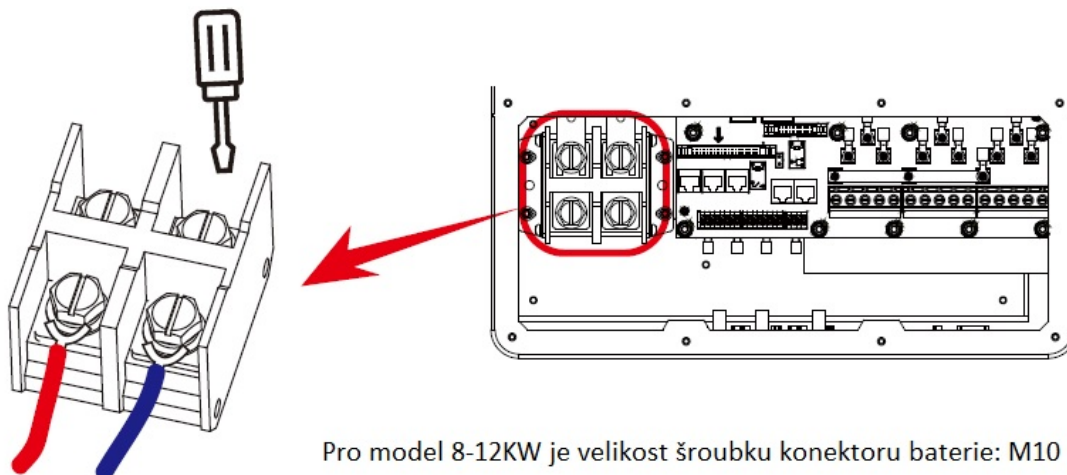
Veškeré zapojení musí být provedeno kvalifikovaným pracovníkem.



Pro bezpečnost systému a efektivní provoz je velmi důležité použít vhodné kabely pro připojení baterie. Abyste omezili riziko zranění, prosím, použijte doporučené kabely viz. tabulka 3-2 výše.

Prosím, postupujte podle následujících kroků při připojování baterie:

1. Zvolte si vhodný kabel baterie se správným konektorem, který se dobře vejde do terminálů baterie.
2. Použijte vhodný šroubovák k odšroubování šroubků a zapojte konektory baterie, poté upevněte šroubek šroubovákem, ujistěte se, že šroubky jsou utaženy točivým momentem 24,5 Nm ve směru hodinových ručiček.
3. Ujistěte se, že je správně připojena polarita jak na baterii, tak na měniči.



4. V případě, že se měniče dotknou děti nebo tam vletí hmyz, ujistěte se, prosím, že konektor měniče je upevněný ve voděodolné pozici tím, že ho otočíte ve směru hodinových ručiček.

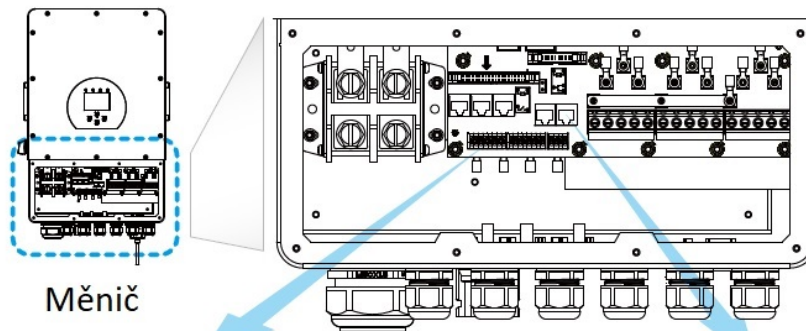


Instalace musí být prováděna s opatrností.

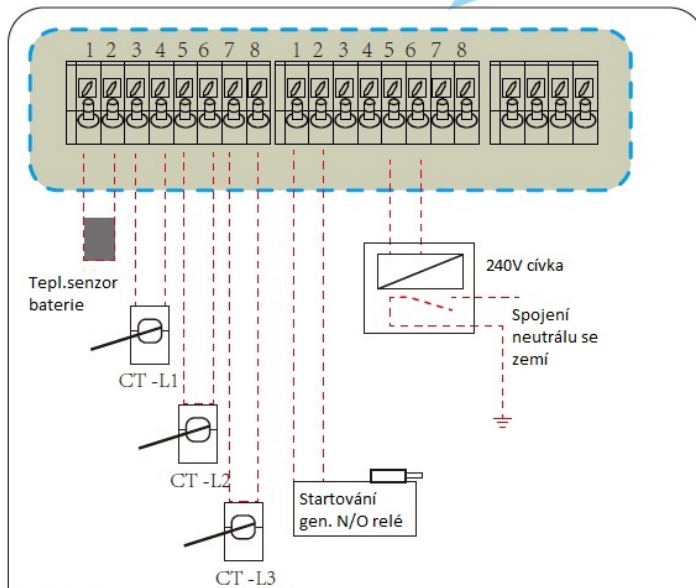


Před finálním DC připojením nebo zapnutím jističe se ujistěte, že je kladné (+) připojeno ke kladnému (+) a záporné (-) musí být připojeno k zápornému (-). Opačné zapojení polarit způsobí poškození měniče.

### 3.3.1 Definice portu řízení funkcí



Měnič

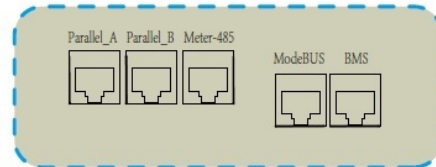


#### CN1:

- TEMP (1,2): teplotní senzor baterie pro olověné baterie.  
 CT-L1 (3,4): když je v režimu proudového transformátoru (čidlo CT1) pro "nulový výstup do CT", nasadí se svorka na fázi L1 v případě 3-fázového systému.  
 CT-L2 (5,6): když je v režimu proudového transformátoru (čidlo CT2) pro "nulový výstup do CT", nasadí se svorka na fázi L2 v případě 3-fázového systému.  
 CT-L3 (7,8): když je v režimu proudového transformátoru (čidlo CT3) pro "nulový výstup do CT", nasadí se svorka na fázi L3 v případě 3-fázového systému.

#### CN2:

- G-start (1,2): signál pro spuštění diesellového generátoru. Když je "GEN signál" aktivní, otevřený kontakt (GS) se zapne (žádné napětí na výstupu).  
 G-valve (3,4): vyhrazeno.  
 Grid\_Ry (5,6): 230V výstupní port, když je měnič zapnutý.  
 RSD (7,8): poskytuje 12Vdc výstup, když je měnič zapnutý.



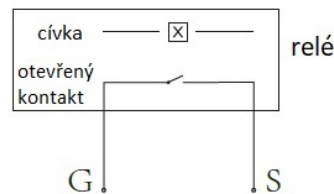
Parallel A: paralelní komunikační port 1 (CAN rozhraní).

Parallel B: paralelní komunikační port 2 (CAN rozhraní).

Meter\_485: pro komunikaci s měřičem energie.

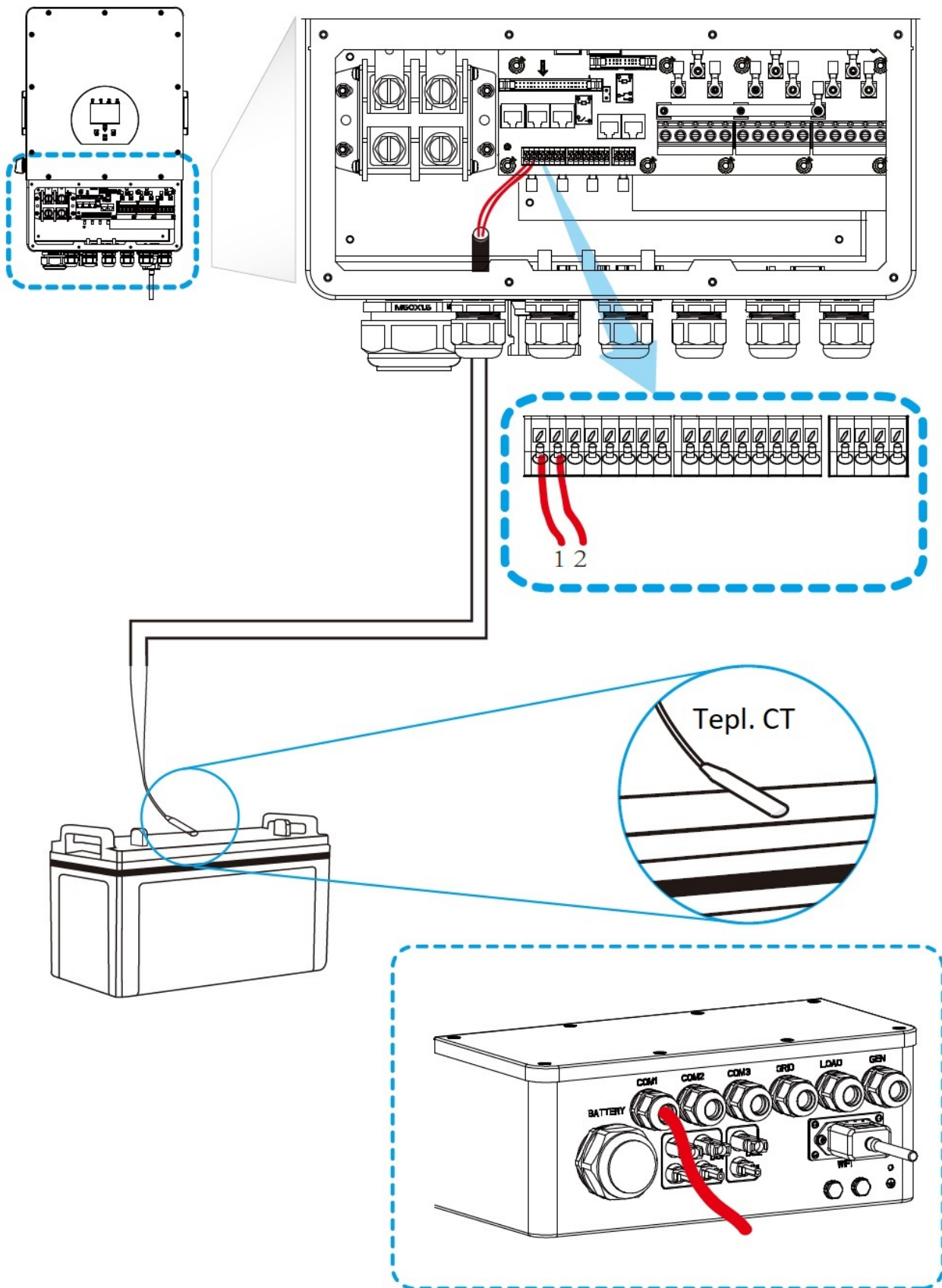
ModeBUS: vyhrazeno.

BMS: BMS port pro komunikaci s baterií (CAN/RS485).



GS (startovací signál pro diesellový generátor)

### 3.3.2 Zapojení teplotního senzoru pro olověné baterie



### 3.4 Připojení sítě a připojení zálohovaných spotřebičů

Před připojením do sítě nainstalujte, prosím, samostatný AC jistič mezi měnič a síť. Také je doporučeno nainstalovat AC jistič mezi zálohované spotřebiče a měnič. Toto umožní, aby mohl být měnič bezpečně odpojen během údržby a aby byl plně chráněn před nadproudem. Doporučené hodnoty AC jističe jsou 20A pro 8KW, 20A pro 10KW a 20A pro 12KW.

Jsou tam tři bloky terminálů s označením „GRID“ (síť), „LOAD“ (zátěž) a „GEN“ (generátor). Prosím nezaměňujte vstupní a výstupní konektory.



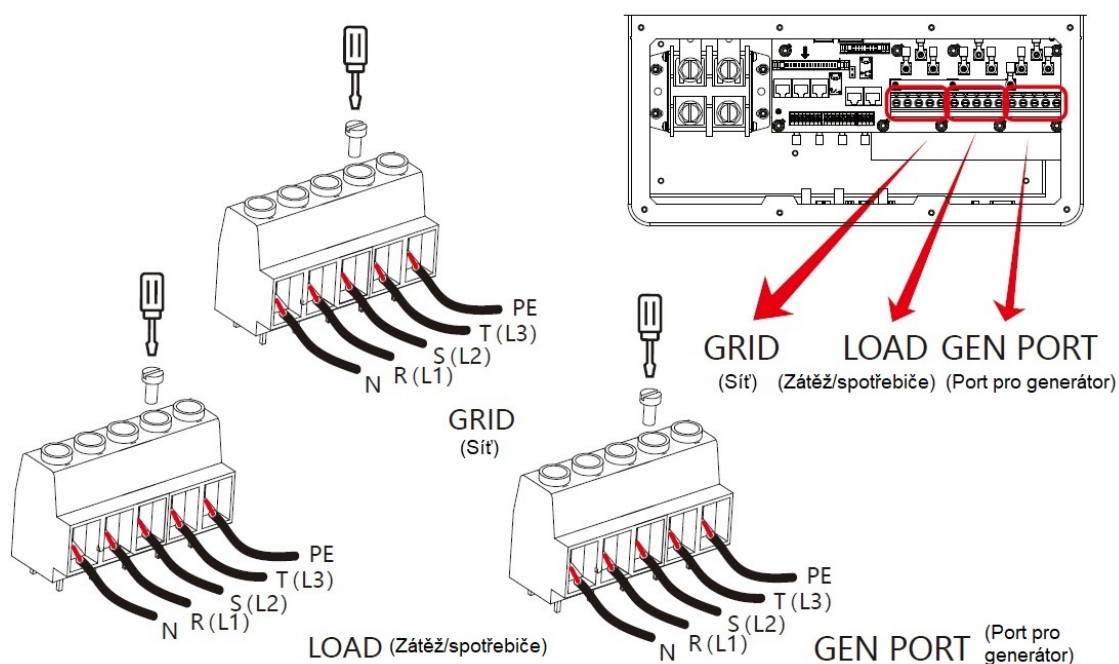
Veškeré zapojení musí být provedeno kvalifikovaným pracovníkem. Pro bezpečnost systému a efektivní provoz je velmi důležité použít vhodné kabely pro připojení AC vstupu. Abyste omezili riziko zranění, prosím, použijte doporučené kabely viz. níže.

Model	Kabeláž	Kabel (mm <sup>2</sup> )	Točivý moment (max.)
8/10/12Kw	11 AWG	4	1,2 Nm

Tabulka 3-3 Doporučené rozměry AC kabelů

Prosím, řiďte se následujícím postupem pro implementaci připojení k síti (Grid), zátěži (Load) a generátoru (Gen):

1. Před vytvořením připojení sítě (Grid), zátěže (Load) a generátoru (Gen) se ujistěte, že jste nejdříve vypnuli AC jistič nebo odpojovač.
2. Odstraňte izolační rukáv v délce 10mm, odšroubujte šroubky, vložte kabely podle polarit označených na terminálových blocích a utáhněte terminální šroubky. Ujistěte se, že je připojení kompletní.



3. Poté vložte AC výstupní kabely podle polarit označených na terminálovém bloku a utáhněte terminál. Ujistěte se také, že připojujete odpovídající N kabely a PE kabely k souvisejícím terminálům.
4. Ujistěte se, že jsou kabely bezpečně připojeny.
5. U spotřebičů jako je např. klimatizace se vyžadují 2-3 minuty pro restartování, protože je vyžadován dostatečný čas k vyrovnaní chladicího plynu uvnitř okruhu. Jestliže se vyskytne nedostatek energie a dojde k obnovení v krátkém čase, způsobí to škodu na vašem připojeném zařízení. Pro předcházení tomuto typu škody se prosím před instalací informujte u výrobce klimatizace, jestli je tato vybavena funkcí časového posunu. V opačném případě tento měnič spustí chybovou hlášku přetížení a odpojí výstup, aby ochránil vaše zařízení, ale někdy se může stát, že i přesto dojde ke vnitřnímu poškození klimatizace.



Dříve než se pokusíte připojit jej k jednotce, ujistěte se, že zdroj AC energie je odpojený.

### 3.5 Solární (PV) připojení

Před zapojením do solárních modulů, prosím, instalujte samostatně DC jistič mezi měnič a PV moduly. Pro bezpečnost systému a efektivní provoz je velmi důležité použít vhodné kabely pro připojení PV modulu. Abyste omezili riziko zranění, prosím, použijte doporučené kabely viz. tabulka níže.

Model	Velikost kabelu	Kabel (mm <sup>2</sup> )
8/10/12KW	12 AWG	4

Tabulka 3-4 Rozměry kabelů



Abyste předešli jakémukoli poruše, nepřipojujte žádné PV moduly s možným proudovým únikem do měniče. Například uzemněné PV moduly způsobí únik proudu do měniče. Pokud používáte PV moduly, ujistěte se, že nejsou uzemněné.



Je požadováno použít PV elektroinstalační krabici s přepětovou ochranou. V opačném případě může dojít k poškození měniče, pokud se objeví blesk na PV modulu.



### 3.5.1 Výběr PV modulu:

Při výběru správného PV modulu se prosím ujistěte, že jste zvažili parametry uvedené v následující tabulce:

1. Napětí naprázdno (Voc) PV modulu nepřekročí max. PV pole napětí naprázdno měniče.
2. Napětí naprázdno (Voc) PV modulu by mělo být vyšší než minimální napětí baterie.

Model měniče	8KW	10KW	12KW
PV vstupní napětí	550V (150V~800V)		
MPPT rozmezí napětí solárního pole	200V-650V		
Počet MPPT trackerů	2		
Počet stringů na 1 MPPT tracker	1+1	2+1	2+1

Tabulka 3-5

### 3.5.2 Připojení PV modulu:

1. Vypněte hlavní vypínač vstupu sítě (AC).
2. Vypněte DC izolátor.
3. Přimontujte PV vstupní konektor k měniči.



**Bezpečnostní tip:**

Prosím, nepřipojujte PV pole kladným nebo záporným pólem k zemi, mohly by vzniknout vážné škody na měniči.



**Bezpečnostní tip:**

Před připojením se prosím ujistěte, že polarita výstupního napětí PV pole odpovídá symbolům DC+ a DC-.

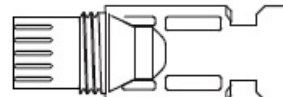


**Bezpečnostní tip:**

Před připojením měniče se prosím ujistěte, že napětí otevřeného okruhu PV pole je v rámci 1000V měniče.



Obr. 3.1 DC+konektor (MC4)



Obr. 3.2 DC-konektor (MC4)



**Bezpečnostní tip:**

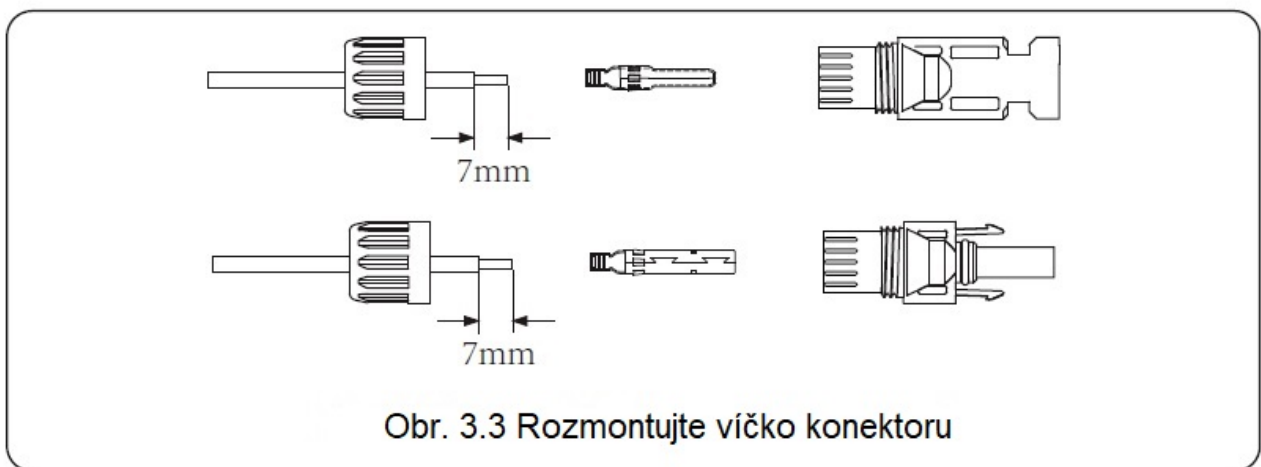
Prosím použijte schválený DC kabel pro PV systém.

Typ kabelu	Průřez (mm <sup>2</sup> )	
	Rozmezí	Doporučená hodnota
Průmyslový generický PV kabel (model: PV1-F)	4,0~6,0 (12~10AWG)	4,0(12AWG)

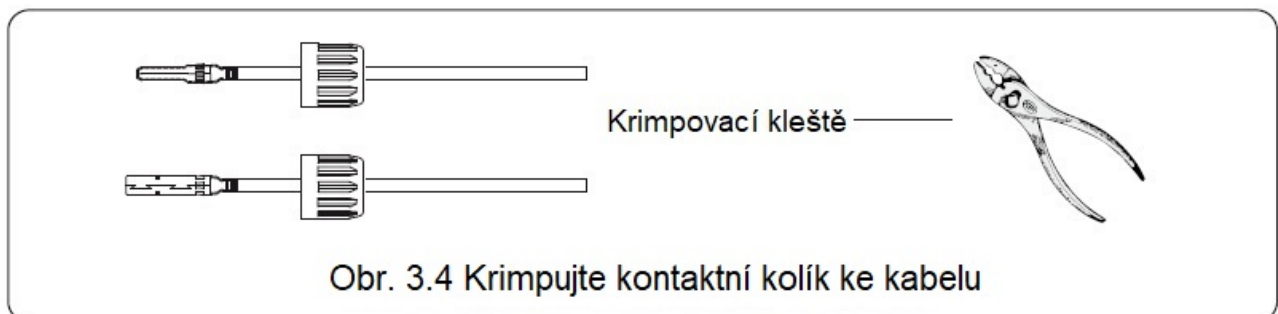
Tabulka 3-6

Kroky pro zapojení DC konektorů jsou uvedeny níže:

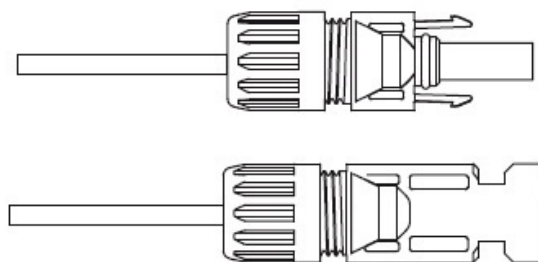
- A) Svlečte asi 7mm DC kabelu, rozmontujte víčko konektoru (viz.obrázek 3.3).



- B) Krimpujte kovové terminály krimpovacími kleštěmi (viz.obrázek 3.4).

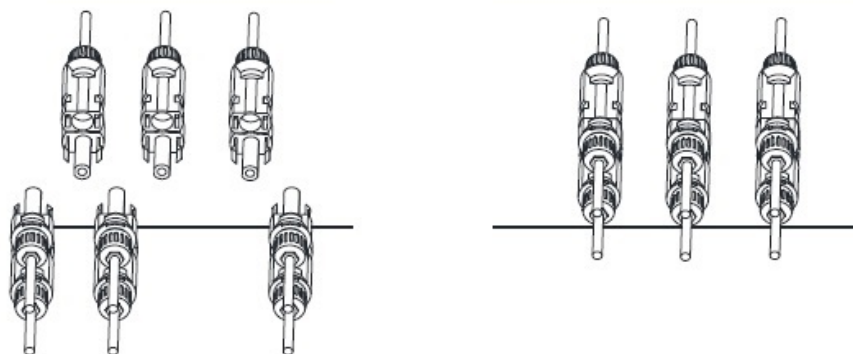


- C) Vložte kontaktní kolík k horní části konektoru a našroubujte víčko k horní části konektoru (viz. obrázek 3.5).



Obr. 3.5 Konektor s našroubovaným víčkem

- D) Nakonec vložte DC konektor do kladného a záporného vstupu měniče (viz. obrázek 3.6).



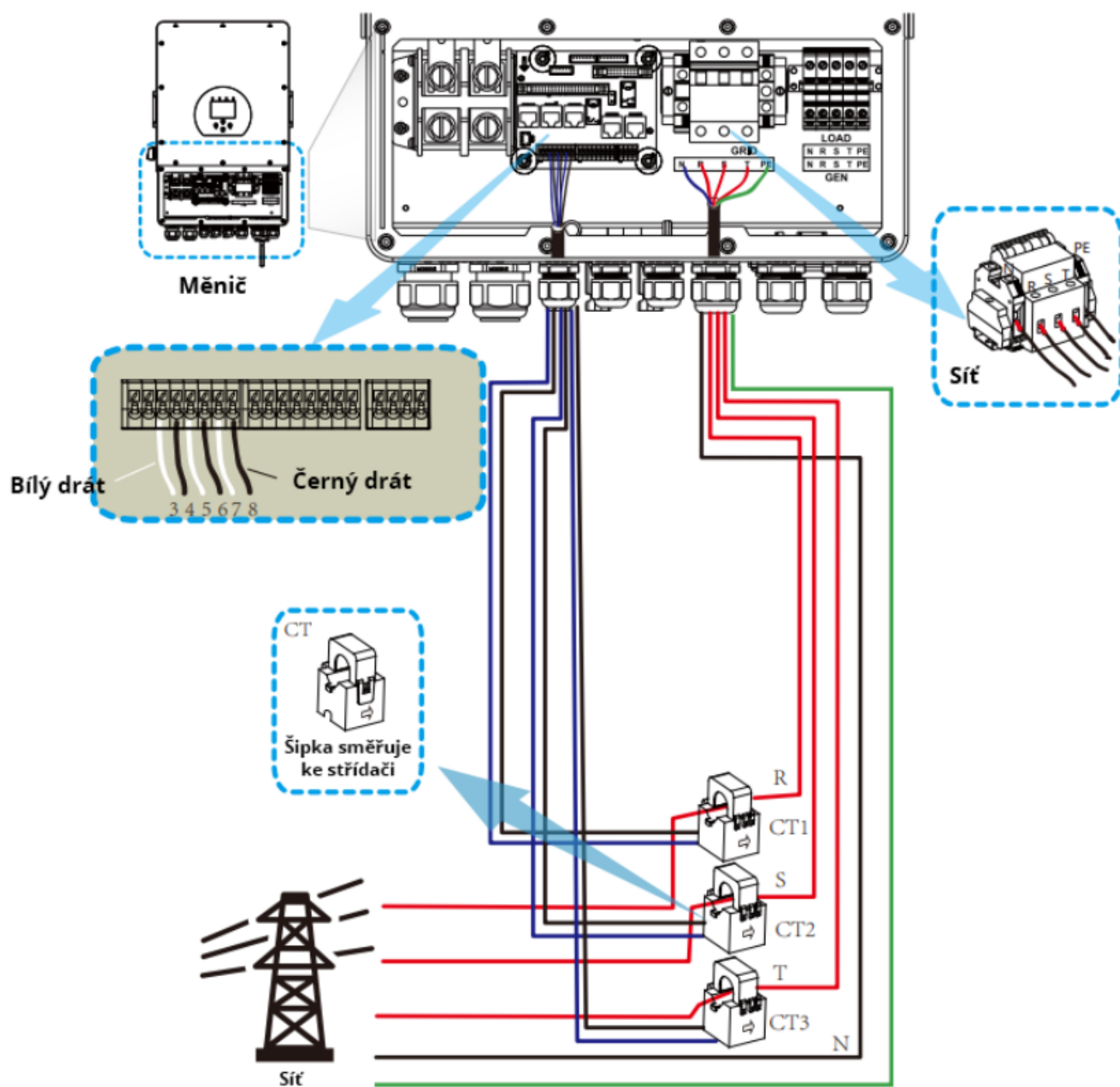
Obr. 3.6 Připojení DC vstupu



**Varování:**

Pokud bude na panel svítit slunce, bude se produkovat napětí; vysoké napětí v sérii může způsobit ohrožení na životě. Proto před připojením DC vstupního kabelu musí být solární panel zakryt neprůhledným materiálem a DC vypínač by měl být vypnutý. V opačném případě může vysoké napětí měniče vést k situaci, kdy bude ohrožen život.

### 3.6 Připojení CT senzoru



Pozn.: Šipky na CT senzorech musí směřovat od sítě směrem ke spotřebičům

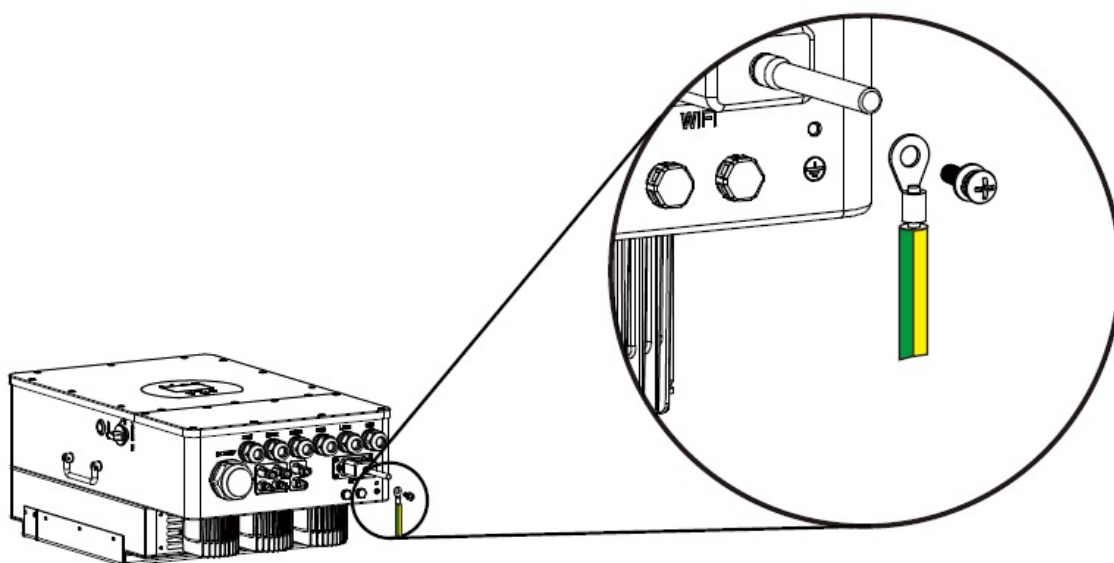


**Poznámka:**

Když je měnič ve stavu „mimo síť“, je potřeba, aby byl N kabel připojený k zemi.

### 3.7 Uzemnění (povinné)

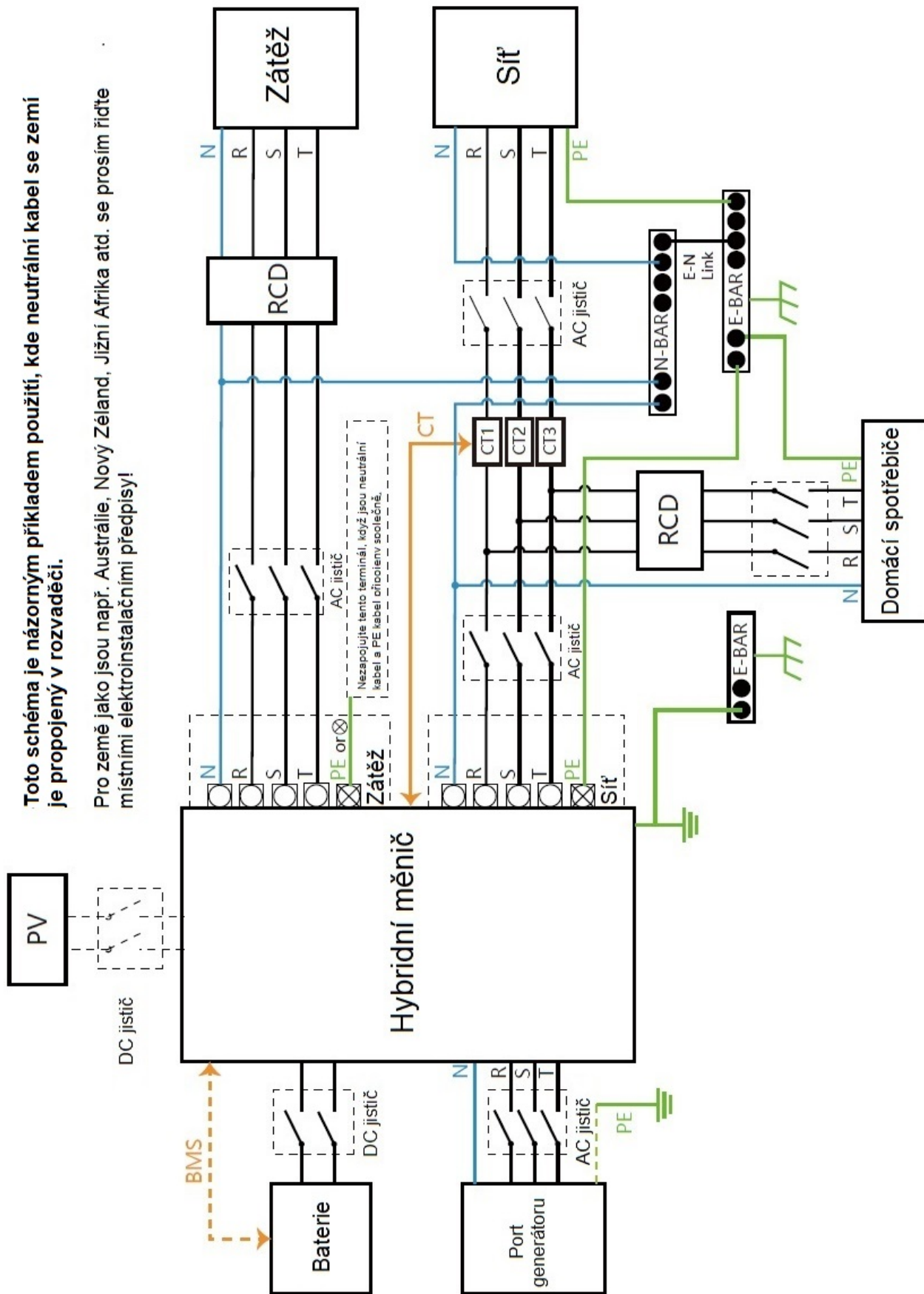
Uzemňující kabel musí být připojený k uzemňovací ploše na straně sítě, toto zabrání elektrickému šoku, pokud původní ochranný konduktor selže.



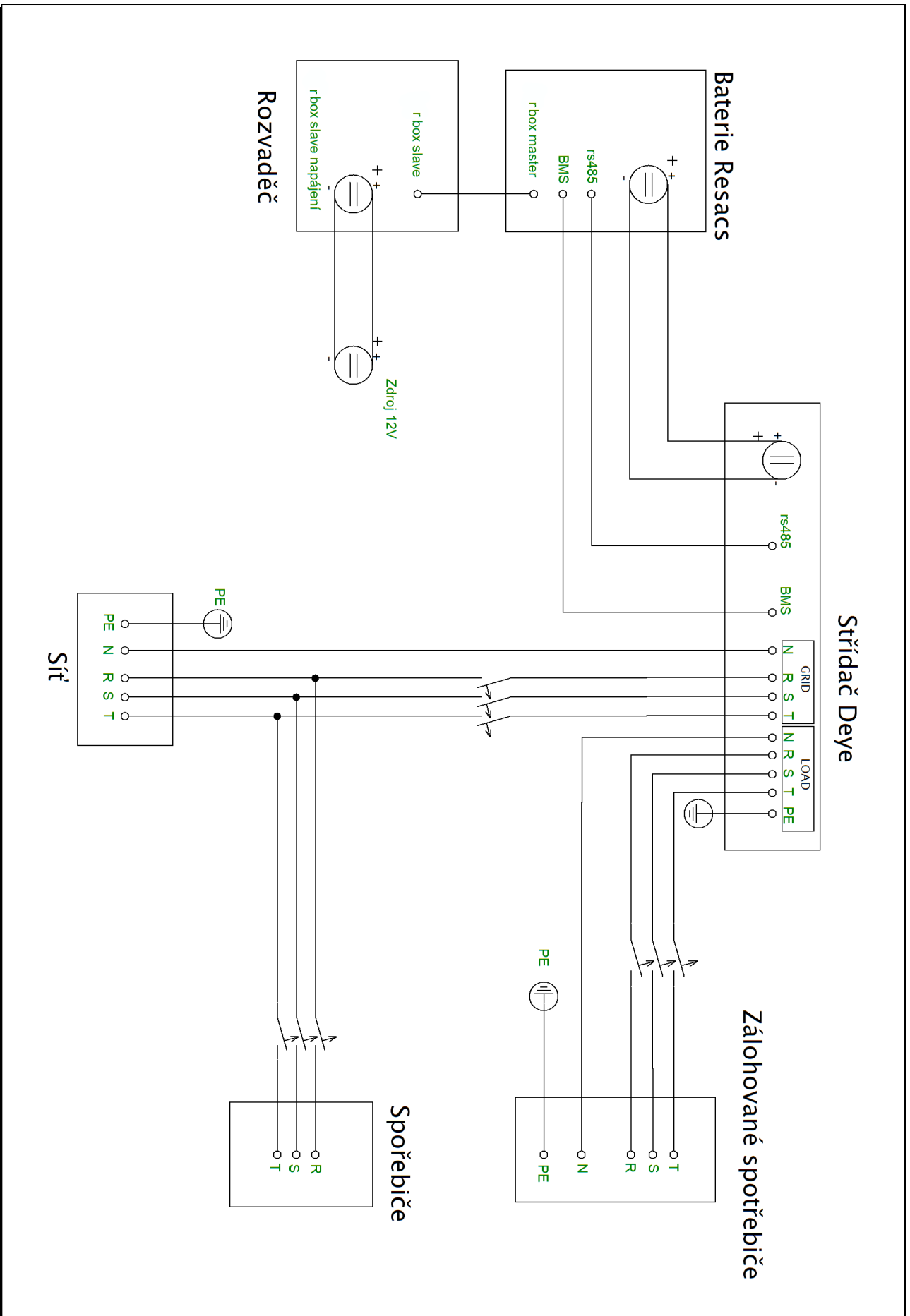
### 3.8 WIFI připojení

Pro konfiguraci Wi-Fi zásuvky se prosím podívejte na obrázek Wi-Fi zásuvky.

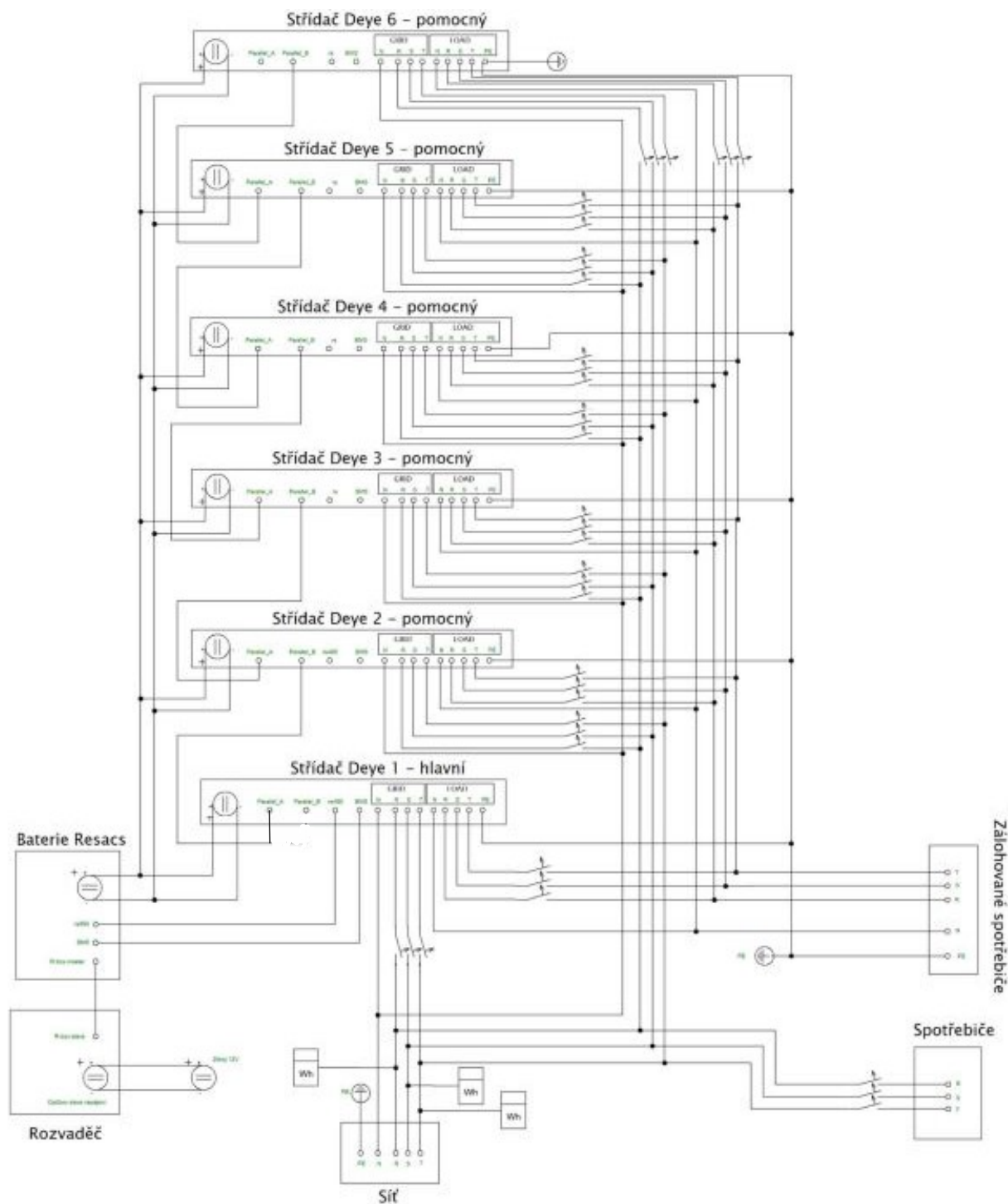
### 3.9 Kabeláž měniče



### 3.10 Schéma kabeláže



### 3.11 Schéma fázového paralelního připojení



Hlavní měnič

Pomocný měnič

Pomocný měnič

Advanced Function

<input checked="" type="checkbox"/> Parallel	Modbus SN	<input type="radio"/> A Phase	↑ Paral. Set3 ↓ ✕ ✓
<input type="radio"/> Master	01	<input type="radio"/> B Phase	
<input type="radio"/> Slave		<input type="radio"/> C Phase	

Advanced Function

<input checked="" type="checkbox"/> Parallel	Modbus SN	<input type="radio"/> A Phase	↑ Paral. Set3 ↓ ✕ ✓
<input type="radio"/> Master	02	<input type="radio"/> B Phase	
<input type="radio"/> Slave		<input type="radio"/> C Phase	

Advanced Function

<input checked="" type="checkbox"/> Parallel	Modbus SN	<input type="radio"/> A Phase	↑ Paral. Set3 ↓ ✕ ✓
<input type="radio"/> Master	03	<input type="radio"/> B Phase	
<input type="radio"/> Slave		<input type="radio"/> C Phase	



## 4. PROVOZ

### 4.1 Napájení ZAPNUTO/VYPNUTO

Poté, co byl přístroj řádně nainstalován a baterie jsou správně připojeny, jednoduše stiskněte tlačítko „ON/OFF“ (umístěné na levé straně přístroje) pro zapnutí přístroje. Pokud je systém bez připojené baterie, ale je připojeno buď PV nebo síť a tlačítko „ON/OFF“ je vypnuté, LCD obrazovka bude i přesto svítit (displej bude zobrazovat „OFF“). Za těchto podmínek, když se zapne tlačítko „ON/OFF“ a vybere se možnost „NO battery“ (žádná baterie), bude systém i přesto fungovat.

### 4.2 Provozní panel a panel displeje

Provozní panel a panel displeje, zobrazený na obrázku níže, je na předním panelu měniče. Zahrnuje čtyři indikátory, čtyři tlačítka funkcí a LCD displej, který označuje stav provozu a informace o vstupním a výstupním napájení.

<i>LED indikátor</i>		<i>Zprávy</i>
DC	Zelené led světlo	PV připojení normální
AC	Zelené led světlo	Síťové připojení normální
Normální	Zelené led světlo	Měnič v běžném provozu
Alarm	Červené led světlo	Chyba nebo varování

Tabulka 4-1 LED indikátory

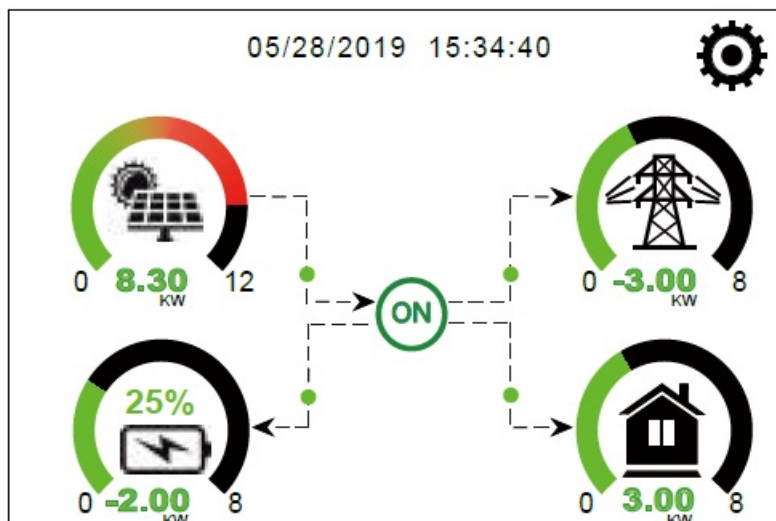
<i>Tlačítko funkce</i>	<i>Popis</i>
Esc	Opustit režim nastavení
Up	Jít na předchozí výběr
Down	Jít na následující výběr
Enter	Potvrdit výběr

Tabulka 4-2 Tlačítka funkcí

## 5. Ikony na LCD displeji

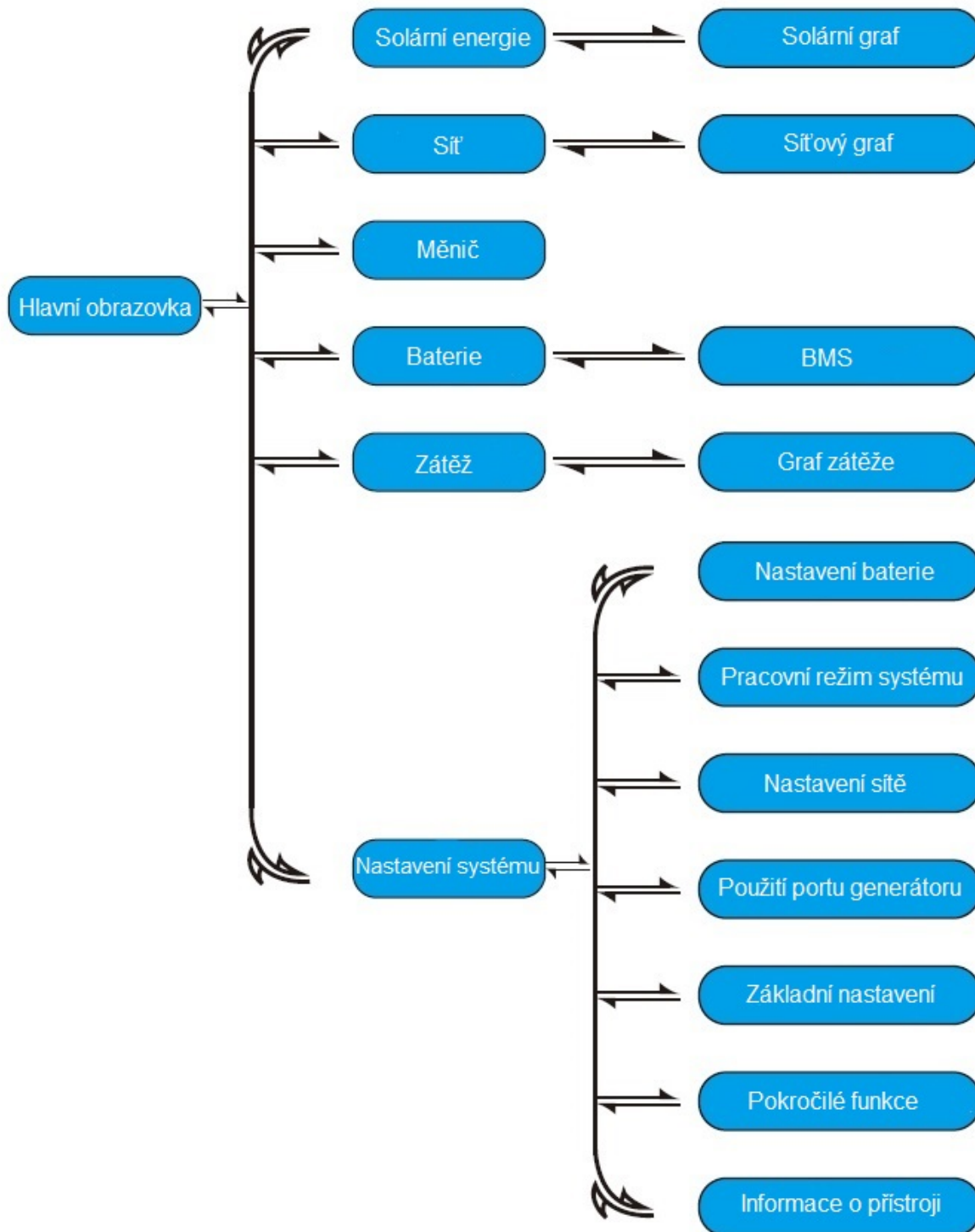
### 5.1 Hlavní obrazovka

LCD je dotyková obrazovka, obrázek níže ukazuje všechny informace měniče.

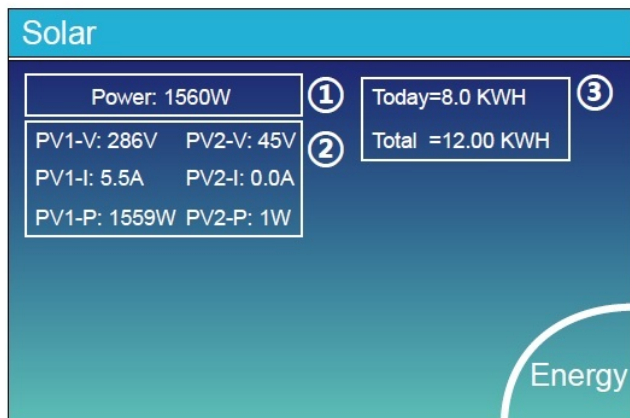


1. Ikona uprostřed domovské obrazovky značí, že je systém normálně v provozu. Pokud se změní na následující heslo „comm./F01~F64“, znamená to, že má měnič nějaké komunikační nebo jiné problémy. Chybová zpráva se zobrazí pod touto ikonou (F01-F64 chyby, detailní informace o chybě lze zjistit v menu „System Alarms“ neboli Alarmy systému).
2. V horní části obrazovky je zobrazen čas.
3. Ikona systémového nastavení – po zmáčknutí tohoto tlačítka se dostanete na obrazovku nastavení systému, které zahrnuje základní nastavení, nastavení baterie, nastavení sítě, provozní režim systému, použití portu generátoru, pokročilé funkce a informace o lithiové baterii.
4. Hlavní obrazovka ukazuje informace o solárním panelu, síti, zátěži a baterii. Také zobrazuje směr toku energie pomocí šipek. Když je energie blízko vysoké úrovně, barva na panelu se bude měnit ze zelené na červenou tak, aby se informace systému živě zobrazily na hlavní obrazovce.
  - PV energie a energie zátěže vždy zůstává v kladných hodnotách.
  - Pokud je energie ze sítě v záporných hodnotách, znamená to prodávání energie do sítě, pokud je energie v kladných hodnotách, znamená to získávání energie ze sítě.
  - Pokud je energie z baterie v záporných hodnotách, znamená to nabíjení, pokud je v kladných hodnotách znamená to vybíjení.

### 5.1.1 Provoz LCD – obrázek



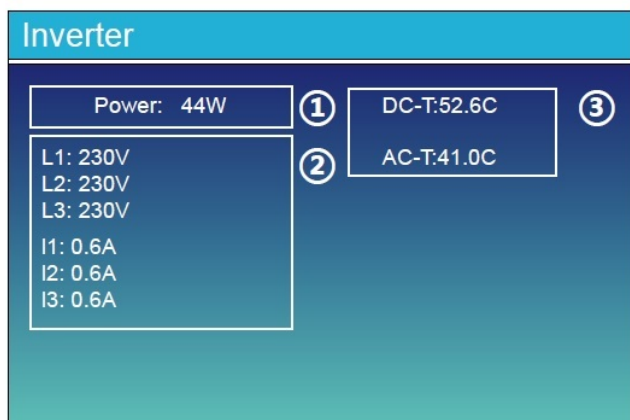
## 5.2 Křivka solární energie



Toto je podrobná stránka solárního panelu.

- ① Energie ze solárního panelu.
- ② Napětí, proud, energie pro každé MPPT.
- ③ Energie ze solárního panelu za den (Today) a celkem (Total).

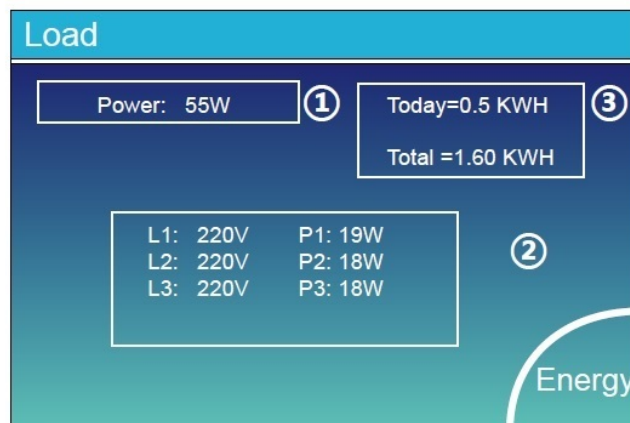
Po zmáčknutí tlačítka "Energy" se dostanete na stránku energetické křivky.



Toto je podrobná stránka měniče.

- ① Energie z měniče.
- ② Napětí, proud, energie pro každou fázi.
- ③ \*DC-T: znamená DC-DC teplota,  
AC-T: znamená teplota chladiče.

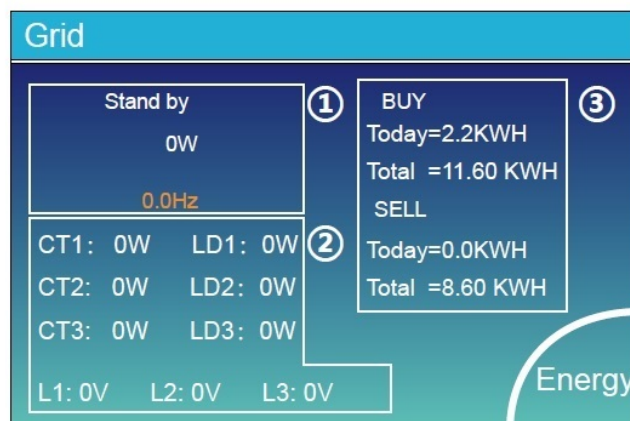
\*Poznámka: tato informace není dostupná pro některé LCD FW.



Toto je podrobná stránka zálohovaných spotřebičů.

- ① Zálohovaná energie.
- ② Napětí, energie pro každou fázi.
- ③ Zálohovaná spotřeba za den (Today) a celkem (Total).

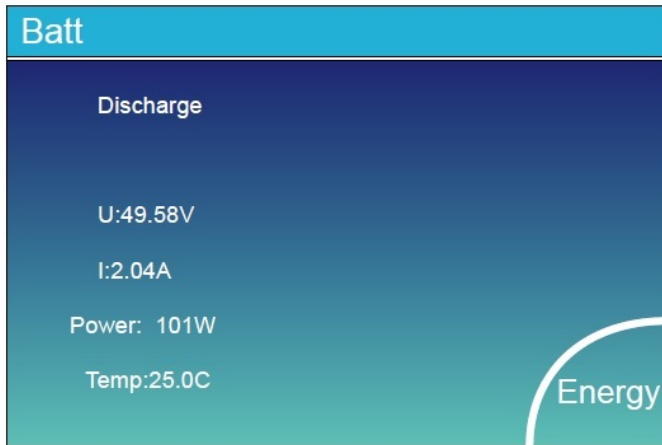
Po zmáčknutí tlačítka "Energy" se dostanete na stránku s energetickou křivkou.



Toto je podrobná stránka sítě.

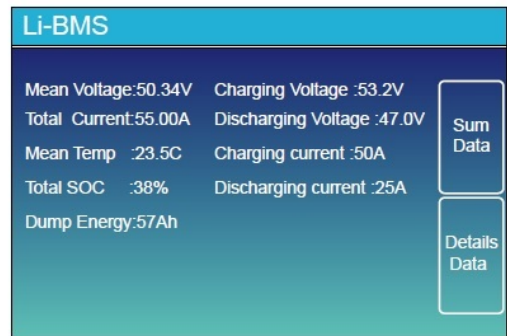
- ① Stav, energie, frekvence.
- ② L: Napětí pro každou fázi  
CT: Energie detekovaná externími proudovými senzory  
LD: Energie detekovaná za použití interních senzorů na AC síťovém jističi dovnitř/ven.
- ③ BUY (Nákup): Energie ze sítě do měniče,  
SELL (Prodej): Energie z měniče do sítě.

Po zmáčknutí tlačítka "Energy" se dostanete na stránku s energetickou křivkou.



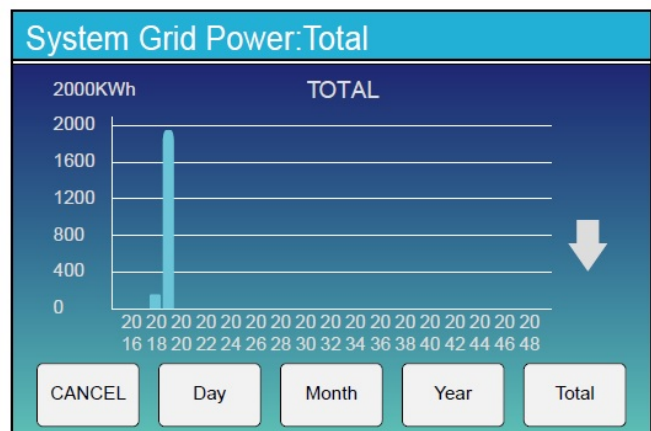
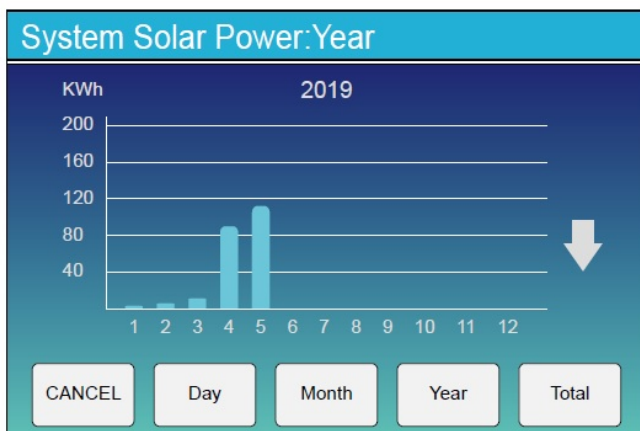
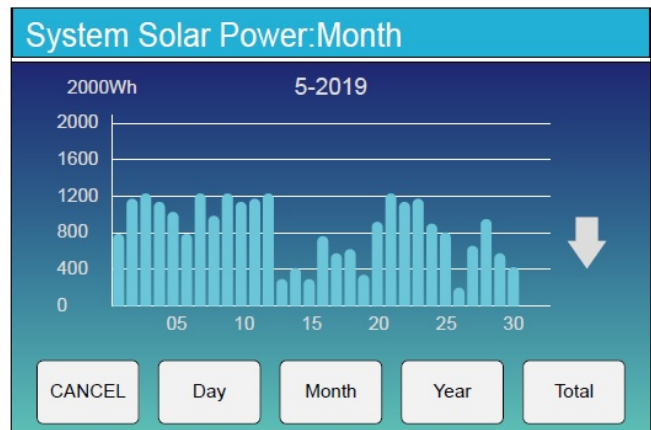
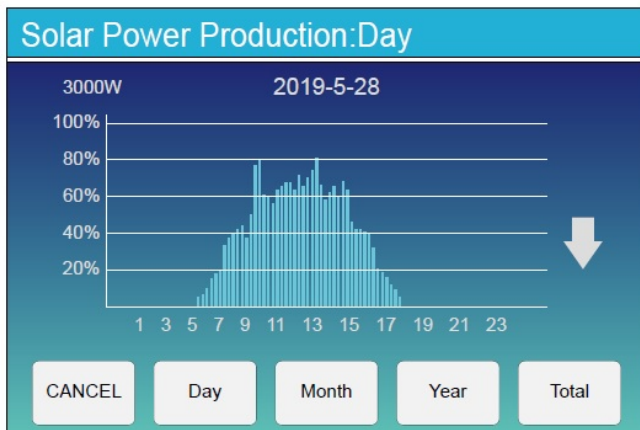
Toto je detailní stránka baterie.

Pokud používáte lithiové baterie, můžete zobrazit stránku BMS.



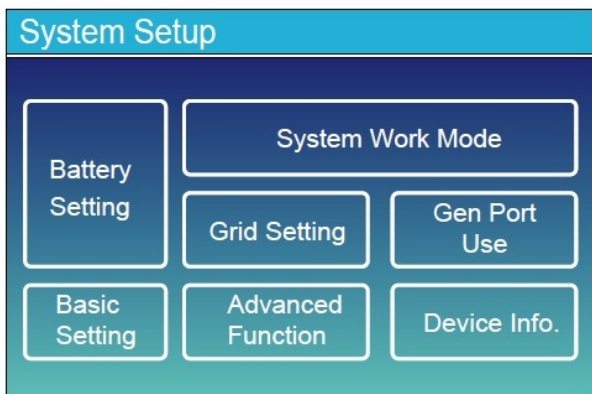
	Volt	Curr	Temp	SOC	Energy	Charge Volt	Charge Curr	Fault
1	50.38V	10.70A	30.6C	52.0%	28.0Ah	0.0V	0.0A	0 0 0
2	50.33V	10.10A	31.0C	51.0%	25.5Ah	53.2V	25.0A	0 0 0
3	50.30V	16.80A	30.2C	12.0%	6.0Ah	53.2V	25.0A	0 0 0
4	0.00V	0.00A	0.0C	0.0%	0.0Ah	0.0V	0.0A	0 0 0
5	0.00V	0.00A	0.0C	0.0%	0.0Ah	0.0V	0.0A	0 0 0
6	0.00V	0.00A	0.0C	0.0%	0.0Ah	0.0V	0.0A	0 0 0
7	0.00V	0.00A	0.0C	0.0%	0.0Ah	0.0V	0.0A	0 0 0
8	0.00V	0.00A	0.0C	0.0%	0.0Ah	0.0V	0.0A	0 0 0
9	0.00V	0.00A	0.0C	0.0%	0.0Ah	0.0V	0.0A	0 0 0
10	0.00V	0.00A	0.0C	0.0%	0.0Ah	0.0V	0.0A	0 0 0
11	0.00V	0.00A	0.0C	0.0%	0.0Ah	0.0V	0.0A	0 0 0
12	0.00V	0.00A	0.0C	0.0%	0.0Ah	0.0V	0.0A	0 0 0
13	0.00V	0.00A	0.0C	0.0%	0.0Ah	0.0V	0.0A	0 0 0
14	0.00V	0.00A	0.0C	0.0%	0.0Ah	0.0V	0.0A	0 0 0
15	0.00V	0.00A	0.0C	0.0%	0.0Ah	0.0V	0.0A	0 0 0

### 5.3 Stránka s křivkami – solární energie / zátěž / síť



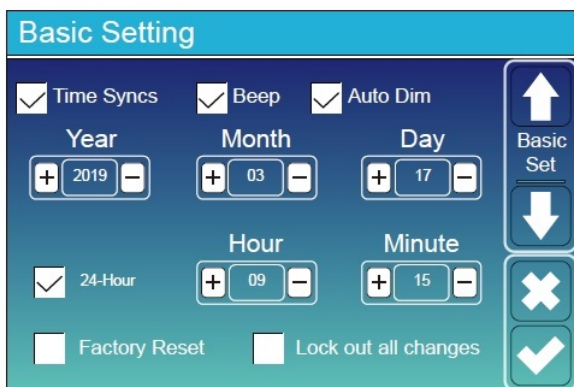
Křivka solární energie za den, měsíc, rok a celkem se dá jen stěží zkontrolovat na LCD. Pro přesnější údaje ohledně produkce energie prosím zkontrolujte monitorovací systém. Klikněte na šipky „Up“ a „Down“ pro kontrolu energetické křivky v různých obdobích.

## 5.4 Menu nastavení systému

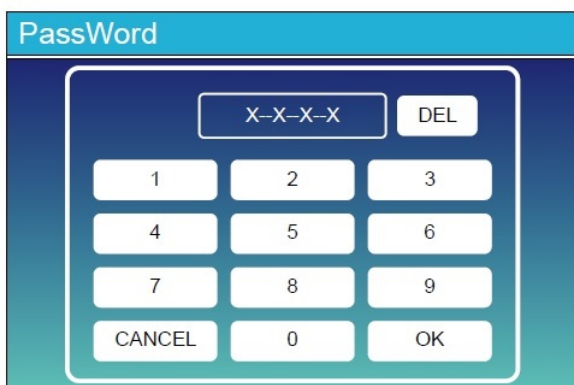


Toto je stránka nastavení systému.

## 5.5 Menu základního nastavení



**Factory Reset** (tovární nastavení): vrátí všechny parametry měniče do továrního nastavení.  
**Lock out all changes** (uzamčení všech změn): umožní tomuto menu nastavení parametrů, které vyžadují uzamčení a nemohou být nastaveny.  
Před úspěšným provedením továrního nastavení a uzamčením systému bude potřeba pro zachování všech změn zadat heslo, aby bylo umožněno nastavení.  
Heslo pro tovární nastavení je 9999 a heslo pro uzamčení je 7777.



Heslo pro tovární nastavení: 9999

Heslo pro uzamčení všech změn: 7777

## 5.6 Menu nastavení baterie

**Battery Setting**

Batt Mode

Lithium    Batt Capacity    400Ah

Use Batt V    Max A Charge    40A

Use Batt %    Max A Discharge    40A

No Batt     Activate Battery

Batt Mode

**Batt Capacity (kapacita baterie):** udává kapacitu úložiště vaší baterie.

**Use Batt V:** použít napětí baterie pro všechna nastavení (V).

**Use Batt %:** použít SOC baterie pro všechna nastavení (%).

**Max. A charge/discharge:** Maximální proud pro nabíjení/vybíjení baterie (0-115A pro model 5KW, 0-90A pro model 3,6KW).

Pro baterie AGM a Flooded doporučujeme velikost baterie Ah x 20% = amp. při nabíjení/vybíjení.

Pro lithiové baterie doporučujeme velikost baterie Ah x 50% = amp. při nabíjení/vybíjení.

Pro gelové baterie se prosím řiďte pokyny výrobce.

**No Batt:** zatrhněte toto políčko, pokud není k systému připojena žádná baterie.

**Activate Battery:** tato možnost pomůže obnovit příliš vybitou baterii tím, že se bude pomalu nabíjet pomocí solární energie nebo ze sítě.

**Battery Setting**

Start 0.0V

A 40A

Gen Charge     Grid Charge

Gen Signal     Grid Signal

Gen Max Run Time 0.0 hours

Gen Down Time 0.5 hours

Batt Set2

**Toto je stránka nastavení baterie. ① ③**

**Start = 30%:** při hodnotě SOC 30% systém automaticky zapne připojený generátor, aby se mohla nabíjet baterie.

**A = 40A:** nabíjecí hodnota 40A z připojeného generátoru v Amp.

**Gen Charge:** použije generátorový vstup systému pro nabíjení baterie z připojeného generátoru.

**Gen Signal:** normálně otevřené relé, které se zavře, když stav signálu "Gen Start" je aktivní.

**Gen Max Run Time:** značí nejdelší čas, po který může být generátor v provozu během jednoho dne. Pokud čas vyprší, generátor se vypne. 24H znamená, že vůbec nedojde k vypnutí.

**Gen Down Time:** značí dobu prodloužení od chvíle, kdy generátor dosáhne určeného času provozu do chvíle, než se vypne.

**Toto je síťové nabíjení, je potřeba to zvolit. ②**

**Start = 30%:** nepoužívá se, slouží pouze pro účely přizpůsobení.

**Grid Charge:** značí, že síť nabíjí baterii.

**Grid Signal (signál sítě):** neumožněno.

**Battery Setting**

Float V 53.6V

Absorption V 57.6V

Equalization V 57.6V

Equalization Days 30 days

Equalization Hours 3.0 hours

Shutdown 20%

Low Batt 35%

Restart 50%

TEMPCO(mV/C/Cell) -5

Batt Resistance 25mOhms

Batt Set3

**3 stupně nabíjení baterie ①**

Toto je pro profesionální pracovníky, lze vynechat, pokud to neznáte. ②

**Shutdown 20% (vypnutí 20%):** Měnič se vypne, pokud SOC klesne pod tuto hodnotu.

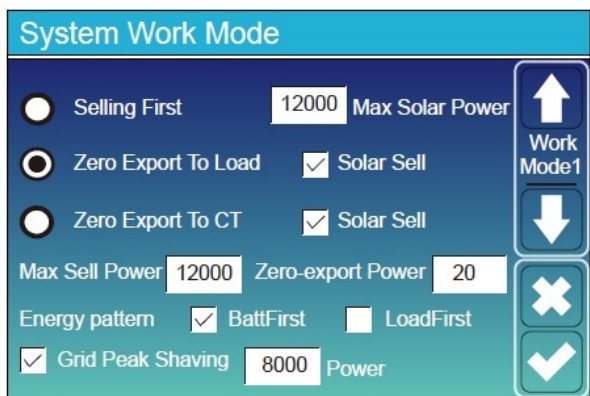
**Low Batt 35% (slabá baterie 35%):** Měnič spustí alarm, pokud SOC klesne pod tuto hodnotu. ③

**Restart 50%:** SOC baterie na hodnotě 50% znamená, že se AC výstup obnoví.

## Doporučené nastavení baterie

Typ baterie	Absorpční stupeň	Float stupeň	Každý měsíc (30 dnů) po dobu 3 hodin (torque value)
AGM (nebo PCC)	14,2V (57,6V)	13,4V (53,6V)	14,2V (57,6V)
Gelová (gel)	14,1V (56,4V)	13,5V (54,0V)	
Kapalinová (wet)	14,7V (59,0V)	13,7V (55,0V)	14,7V (59,0V)
Lithiová (lithium)	Následujte parametry BMS napětí		

## 5.7 Menu nastavení pracovního režimu systému



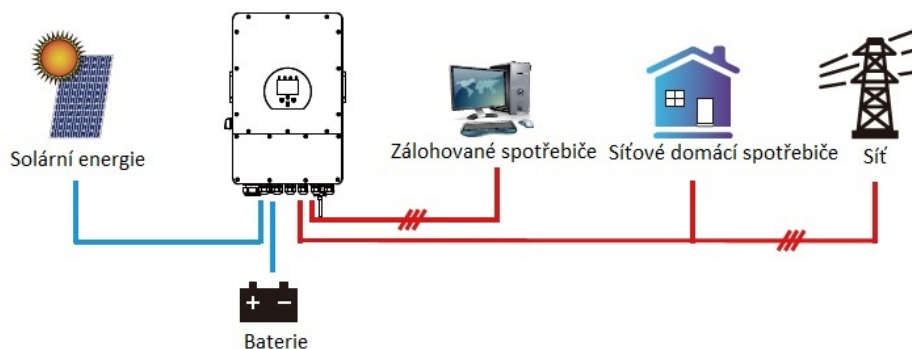
### Pracovní režim

**Selling First:** tento režim umožní hybridnímu měniči prodávat jakoukoliv přebytečnou energii vyrobenou solárními panely zpět do sítě. Pokud je aktivní čas použití, může být prodávána do sítě také energie z baterie. PV energie bude použita k napájení spotřebičů a nabíjení baterie a poté bude přebytečná energie odváděna do sítě.

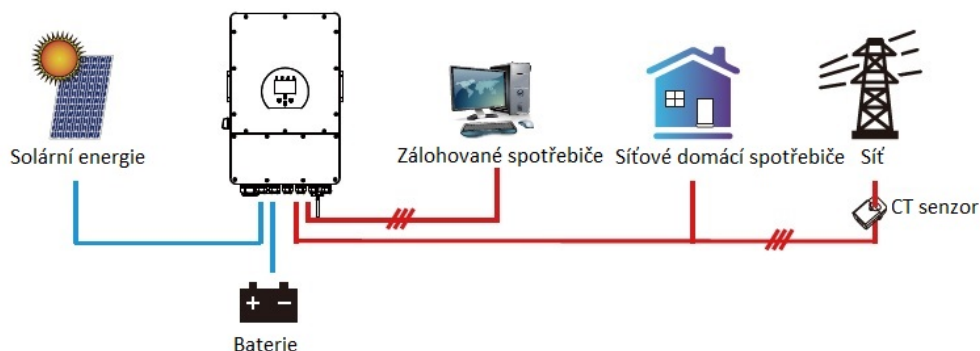
Volba prioritního zdroje energie pro spotřebiče je následující:

1. Solární panely
2. Síť
3. Baterie (dokud není dosaženo naprogramované % vybíjení)

**Nulový výstup do spotřebičů:** hybridní měnič bude poskytovat energii pouze připojeným zálohovaným spotřebičům. Hybridní měnič nebude poskytovat energii domácím spotřebičům ani ji nebude prodávat do sítě. Vestavěný CT senzor detekuje energii tekoucí zpět do sítě a omezí energii měniče pouze pro dodávky do místních spotřebičů a k nabíjení baterie.



**Nulový výstup do CT:** hybridní měnič bude poskytovat energii nejen připojeným zálohovaným spotřebičům, ale bude dodávat energii také připojeným domácím spotřebičům. Pokud je PV energie a energie z baterie nedostatečná, bude brát dodatečnou energii ze sítě. Hybridní měnič nebude prodávat energii do sítě. V tomto režimu je zapotřebí CT senzor. Pro způsob instalace CT senzoru se prosím podívejte na kapitolu 3.6 "CT připojení". Externí CT senzor detekuje energii tekoucí zpět do sítě a omezí energii měniče pouze pro napájení místních spotřebičů, nabíjení baterie a domácích spotřebičů.





**Solar Sell:** toto je určeno pro „Nulový výstup do spotřebičů“ nebo „Nulový výstup do CT“: když je tato položka aktivní, může být nadbytečná energie prodána zpět do sítě. Když je aktivní, potom je použití prioritního zdroje PV energie následující: spotřeba zátěže a nabíjení baterie a dodávky do sítě.

**Max. sell power:** umožňuje maximální výstupní energii téct do sítě.

**Zero-export Power:** určena pro režim „zero-export“ (nulový výstup), informuje o výstupní energii ze sítě. Je doporučeno nastavit hodnoty v rozmezí 20-100W, aby bylo zajištěno, že hybridní měnič nebude dodávat energii do sítě.

**Energy pattern:** prioritní zdroj PV energie.

**Batt First:** přednostně je PV energie využita pro nabíjení baterie a teprve poté je použita pro napájení zátěže. Pokud je PV energie nedostatečná, síť bude souběžně nahrazovat baterii i zátěž.

**Load First:** přednostně je PV energie využita pro napájení zátěže a teprve poté je použita pro nabíjení baterie. Pokud je PV energie nedostatečná, síť bude souběžně nahrazovat baterii i zátěž.

**Max. Solar Power:** umožňuje maximální DC vstupní energii.

**Grid Peak-shaving:** pokud je aktivní, bude výstupní energie ze sítě omezena v rámci nastavené hodnoty. Pokud energie zátěže překročí povolenou hodnotu, vezme si jako náhradu PV energii a baterii. Pokud ani tak nemůže pokrýt požadavky spotřebičů, dojde k navýšení energie ze sítě, aby tyto požadavky byly pokryty.

System Work Mode					
Grid Charge	Gen	Time Of Use			
		Time	Power	Batt	
<input type="checkbox"/>	<input type="checkbox"/>	01:00	5:00	12000	49.0V
<input type="checkbox"/>	<input type="checkbox"/>	05:00	9:00	12000	50.2V
<input checked="" type="checkbox"/>	<input type="checkbox"/>	09:00	13:00	12000	50.9V
<input checked="" type="checkbox"/>	<input type="checkbox"/>	13:00	17:00	12000	51.4V
<input checked="" type="checkbox"/>	<input type="checkbox"/>	17:00	21:00	12000	47.1V
<input checked="" type="checkbox"/>	<input type="checkbox"/>	21:00	01:00	12000	49.0V

**Time of use:** používá se pro naprogramování toho, kdy použít síť nebo generátor pro nabíjení baterie a kdy vybit baterii, aby se mohly napájet spotřebiče. Pouze zatrhněte políčko „Time Of Use“ a poté začnou fungovat následující položky: síť, nabíjení, čas, energie atd.

**Poznámka:** pokud jste v režimu „selling first“ (nejdříve prodej) a zatrhněte políčko „Time of use“, může být energie z baterie prodávána do sítě.

**Grid Charge:** využije síť pro nabíjení baterie v daném časovém úseku.

**Gen Charge:** využije dieselový generátor pro nabíjení baterie v daném časovém úseku.

**Time:** skutečný čas, rozmezí 01:00 – 24:00

**Power:** maximální povolená vybíjecí energie baterie

**Batt (V or SOC %):** % SOC baterie nebo napětí baterie, při kterém nastane daná akce.

System Work Mode					
Grid Charge	Gen	Time Of Use			
		Time	Power	Batt	
<input checked="" type="checkbox"/>	<input type="checkbox"/>	01:00	5:00	12000	80%
<input type="checkbox"/>	<input type="checkbox"/>	05:00	8:00	12000	40%
<input type="checkbox"/>	<input type="checkbox"/>	08:00	10:00	12000	40%
<input type="checkbox"/>	<input type="checkbox"/>	10:00	15:00	12000	80%
<input type="checkbox"/>	<input type="checkbox"/>	15:00	18:00	12000	40%
<input type="checkbox"/>	<input type="checkbox"/>	18:00	01:00	12000	35%

#### Například:

V době 01:00-05:00, když je SOC baterie nižší než 80%, bude využívána síť pro nabíjení baterie, dokud SOC baterie nedosáhne úrovně 80%.

V době 05:00-08:00 a 08:00-10:00, když je SOC baterie vyšší než 40%, bude hybridní měnič vybit baterii, dokud SOC nedosáhne úrovně 40%.

V době 10:00-15:00, když je SOC baterie vyšší než 80%, bude hybridní měnič vybit baterii, dokud SOC nedosáhne úrovně 80%.

V době 15:00-18:00, když SOC baterie je vyšší než 40%, bude hybridní měnič vybit baterii, dokud SOC nedosáhne úrovně 40%.

V době 18:00-01:00, když je SOC baterie vyšší než 35%, bude hybridní měnič vybit baterii, dokud SOC nedosáhne úrovně 35%.

## 5.8 Menu nastavení sítě

**Grid Setting**

Grid Mode

- General Standard
- UL1741 & IEEE1547
- CPUC RULE21
- SRD-UL-1741

Grid Level

- 220V-3P
- 230V-3P
- 240V-3P
- 120V-3P

Phase Type

- 0/120/240
- 0/240/120

Grid Set1

Grid Set1

Grid Set1

Grid Set1

Prosím, zvolte správnou možnost režimu sítě (Grid Mode) pro svou oblast. Pokud si nejste jistí, zvolte prosím možnost "General Standard".

Prosím, zvolte správnou možnost typu sítě (Grid Type) pro svou oblast. V opačném případě nebude přístroj fungovat nebo dojde k poškození.

**Grid Setting**

Grid Frequency

- 50HZ
- 60HZ

Reconnection Time  PF

Grid HZ High  Grid Vol High

Grid HZ Low  Grid Vol Low

Grid Set2

Grid Set2

Grid Set2

Grid Set2

### UL1741&IEEE1547, CPUC RULE21, SRD-UL-1741

Není potřeba nastavovat funkci tohoto rozhraní.

#### Obecný standard

Prosím, zvolte správnou možnost frekvence sítě (Grid Frequency) pro svou oblast.

Můžete nechat ve výchozím nastavení.

**Grid Setting**

Q(V)  FW  VW

V1:0.0V Q1:0.00 Fstart:0.00Hz Vstart:0.0V

V2:0.0V Q2:0.00 Fstop:0.00Hz Vstop:0.0V

V3:0.0V Q3:0.00 Normal Ramp rate 0.0%/s

V4:0.0V Q4:0.00 Soft Start Ramp rate 0.0%/s

Grid Set3

Grid Set3

Grid Set3

Grid Set3

Pouze pro Kalifornii.

**Grid Setting**

L/HVRT  L/HFRT

HV2:0.0V 0.16S

HV1:0.0V 0.16S HF2:0.00HZ 0.16S

LV1:0.0V 0.16S HF1:0.00HZ 0.16S

LV2:0.0V 0.16S LF1:0.00HZ 0.16S

LV3:0.0V 0.16S LF2:0.00HZ 0.16S

Grid Set4

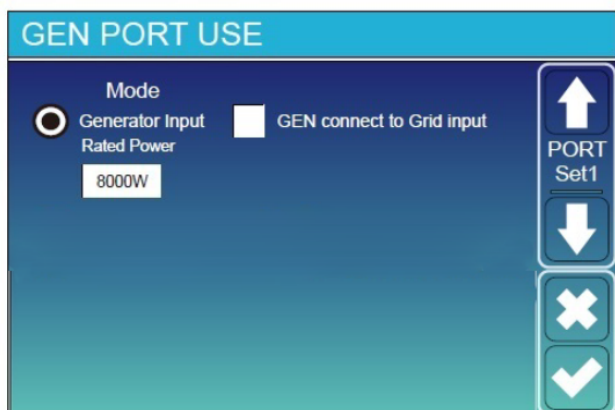
Grid Set4

Grid Set4

Grid Set4

Pouze pro Kalifornii.

## 5.9 Menu nastavení použití portu generátoru

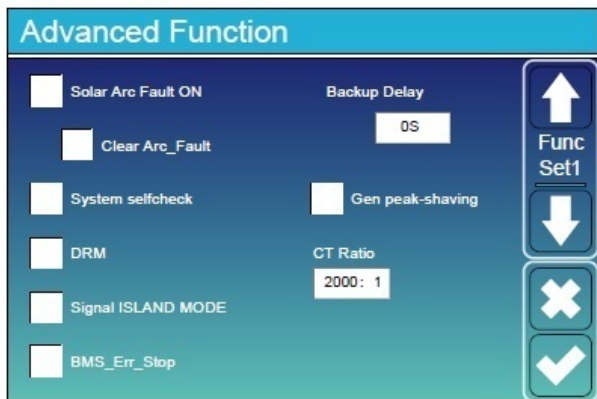


**Generator input rated power:** umožňuje maximální energii z dieselového generátoru.

**GEN connect to grid input:** připojí dieselový generátor k síťovému vstupnímu portu.

Smart Load OFF Batt - SOC baterie, při kterém se chytrá zátěž vypne.  
Smart Load ON Batt - SOC baterie, při kterém se chytrá zátěž zapne. Také by PV vstupní energie měla současně překročit nastavenou hodnotu (Energie – Power) a poté se chytrá zátěž zapne.  
On Grid always on: Když zatrhneme toto políčko („On Grid always on“), chytrá zátěž se zapne vždy, když bude dostupná síť.  
Micro Inv Input: pro použití vstupního portu generátoru jako mikroměniče napojeného na vstup sítě měniče (AC coupled), tato funkce bude také fungovat se síťově propojenými měniči („Grid-Tied“).  
\*Micro Inv Input OFF: když SOC baterie překročí nastavenou hodnotu, mikroměnič nebo síťově propojený měnič se vypne.  
\*Micro Inv Input ON: když je SOC baterie nižší než nastavená hodnota, mikroměnič nebo síťově propojený měnič začne fungovat.  
AC Couple Fre High: pokud zvolíte „Micro Inv Input“, ve chvíli, kdy SOC baterie dosáhne postupně k nastavené hodnotě (OFF), během procesu, výstupní energie mikroměniče bude lineárně klesat. Když se bude SOC baterie rovnat nastavené hodnotě (OFF), frekvence systému se stane nastavenou hodnotou (AC couple Fre High) a mikroměnič přestane fungovat.  
MI export to grid cutoff: přestane vysílat energii vytvořenou mikroměničem do sítě.  
\*Poznámka: Micro Inv Input OFF a ON je platný pouze pro některé vybrané FW verze.

## 5.10 Menu nastavení pokročilých funkcí



**Solar Arc Fault ON:** toto je pouze pro USA.

**System selfcheck:** Neumožnit. Toto je pouze pro továrnu.

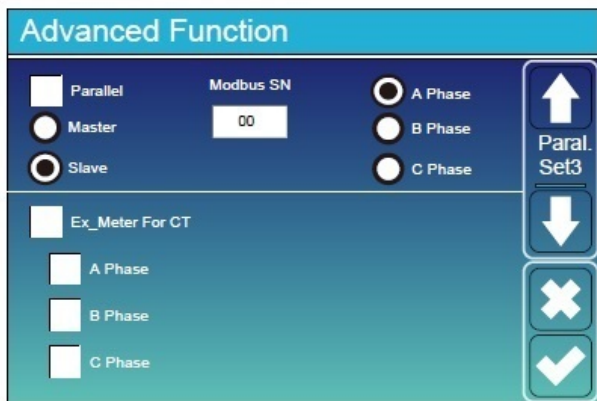
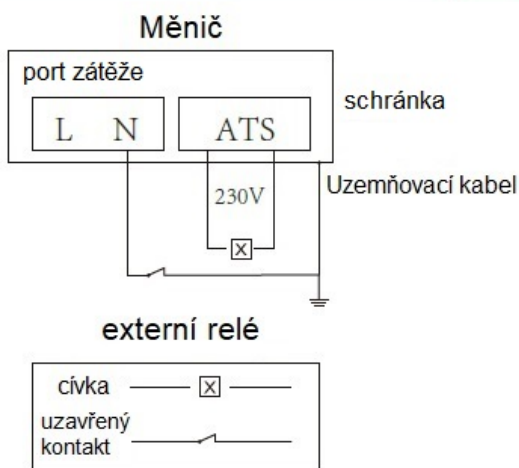
**Gen Peak-shaving:** Umožnit. Když energie generátoru překročí její nominální hodnotu, měnič poskytne přebytečnou část, aby se ujistil, že nedojde k přetížení generátoru.

**DRM:** pro AS4777 standard

**Backup Delay:** vyhrazeno

**BMS\_Err\_Stop:** Pokud je aktivní, tak v případě, že se BMS baterii nepodaří komunikovat s měničem, měnič přestane fungovat a nahlásí chybu.

**Signal ISLAND MODE:** když se měnič připojí k síti, port ATS bude produkovat 230Vac a je použit k odpojení spojení neutrálu se zemí (port zátěže N kabel) přes externí relé. Když se měnič odpojí od sítě, napětí portu ATS bude 0 a spojení neutrálu se zemí zůstane zachováno. Pro podrobnější informace si prosím prohlédněte obrázek vlevo.



**Ex\_Meter For CT:** pokud jste ve tří-fázovém systému s CHNT tří-fázovým měřičem energie (DTSU666), zatrhněte odpovídající fázi, ke které je připojen hybridní měnič. Např. pokud je výstup hybridního měniče připojen k fázi A, zatrhněte prosím "A Phase" (fázi A).

## 5.11 Menu nastavení informací o přístroji

Device Info.		
Inverter ID: 1601012001	Flash	↑ Device Info ↓ ✕ ✓
HMI: Ver0302	MAIN: Ver2138	
Alarms Code	Occurred	
F64 Heatsink_HighTemp_Fault	2019-03-11 15:56	
F64 Heatsink_HighTemp_Fault	2019-03-08 10:46	
F64 Heatsink_HighTemp_Fault	2019-03-08 10:45	

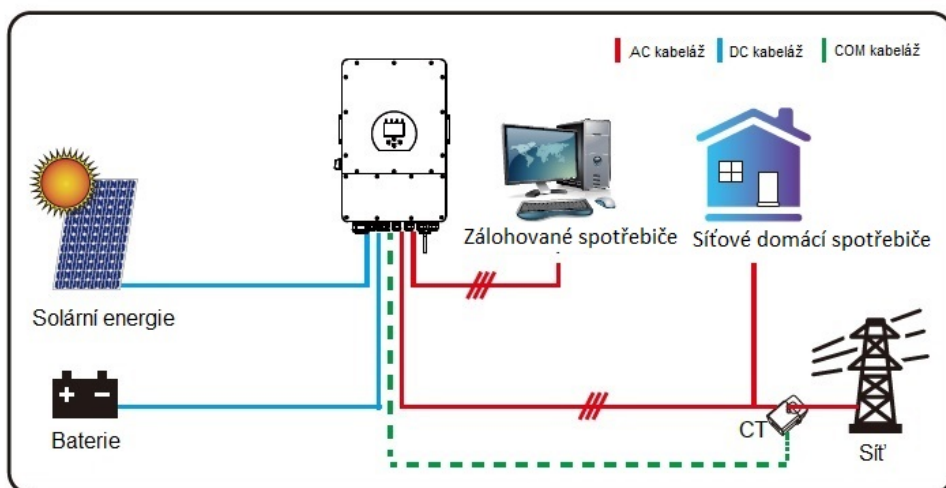
Tato stránka zobrazuje ID číslo měniče, verzi měniče a kódy alarmu.

**HMI:** LCD verze

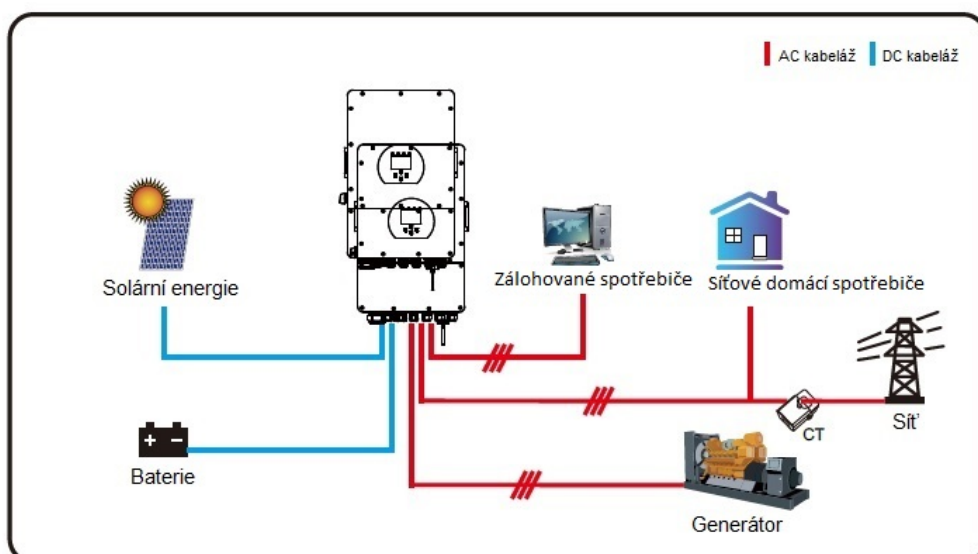
**MAIN:** kontrolní panel FW verze

## 6. Režim

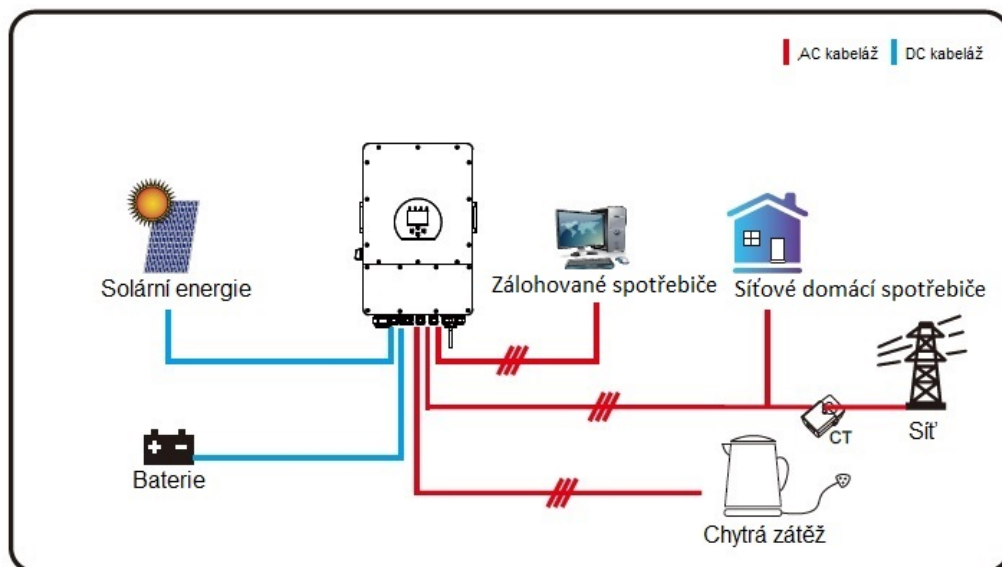
### 6.1 Režim I: Základní



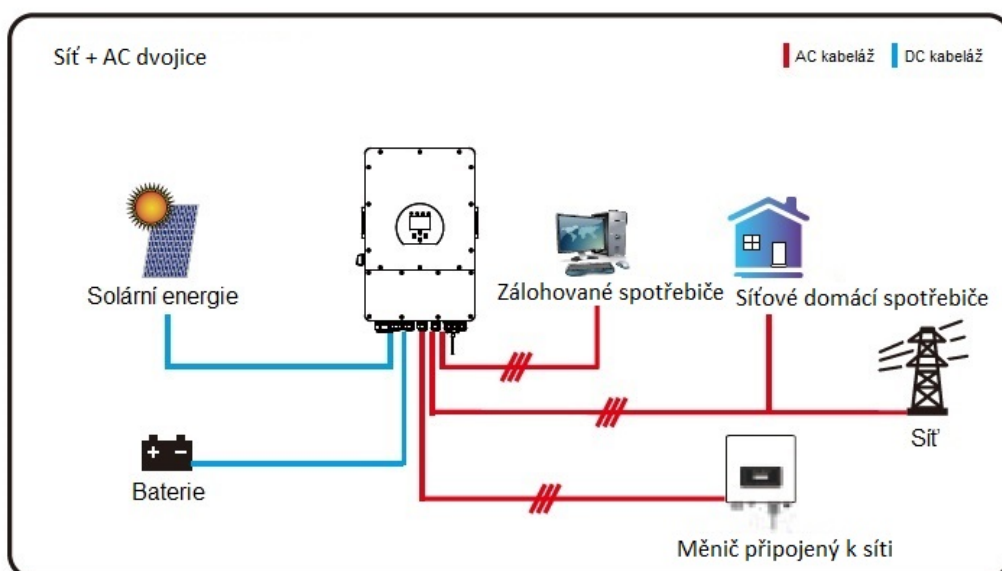
### 6.2 Režim II: S generátorem



### 6.3 Režim III: S chytrou zátěží



### 6.4 Režim IV: AC dvojice





Prioritou číslo 1 pro energii systému je vždy PV energie, potom na druhém a třetím místě bude bateriové úložiště nebo síť, a to podle nastavení. Poslední zálohovaná energie bude generátor, pokud je k dispozici.

## 7. Omezení odpovědnosti

Zákazník je povinen dodržovat limity a nastavení tak, aby splňoval veškeré podmínky a nařízení v zemi použití.

## 8. Tabulka s údaji

Model měniče	SUN-8K-SG04LP3	SUN-10K-SG04LP3	SUN-12K-SG04LP3
<b>Vstupní údaje baterie</b>			
Typ baterie	Olověné nebo Li-Ion		
Rozmezí napětí baterie (V)	40 – 60 V		
Maximální nabíjecí proud (A)	190A	210A	240A
Maximální vybíjecí proud (A)	190A	210A	240A
Křivka nabíjení	3 stupně / ekvalizace		
Externí teplotní senzor	volitelný		
Nabíjecí strategie pro Li-Ion baterii	„Samo-adaptace“ k BMS		
<b>Vstupní údaje PV stringu</b>			
Maximální DC vstupní energie (W)	10400W	13000W	15600W
PV vstupní napětí (V)	550V (150V~800V)		
MPPT rozmezí (V)	200V-650V		
Startovací napětí (V)	150V		
PV vstupní proud (A)	13A + 13A	26A + 13A	26A + 13A
Počet MPPT trackerů	2		
Počet stringů na MPPT tracker	1+1	2+1	2+1
<b>AC výstupní údaje</b>			
Nominální AC výstupní a UPS energie (W)	8 000	10 000	12 000
Maximální AC výstupní energie (W)	8 800	11 000	13 200
Špičkový výkon (mimo síť)	2x nominální energie, 10 S		
AC výstupní nominální proud (A)	12A	15A	18A
Maximální AC proud (A)	18A	23A	27A
Maximální konstantní průchozí AC proud (A)	50A		
Výstupní frekvence a napětí	50/60Hz; 230/400Vac (3 fáze)		
Typ sítě	3 fáze		
Harmonické proudové zkreslení	THD<3% (lineární zátěž<1,5%)		
<b>Efektivita</b>			
Maximální efektivita	97,60%		
Euro efektivita	97,00%		
MPPT efektivita	99,90%		
<b>Ochrana</b>			
PV Arc detekce chyb	Integrováno		
Ochrana proti PV vstupnímu blesku	Integrováno		

Anti-islanding ochrana	Integrováno
Ochrana proti obrácené polaritě PV string vstupu	Integrováno
Detekce odporu izolace	Integrováno
Monitorovací jednotka reziduálního proudu	Integrováno
Ochrana nadproudu na výstupu	Integrováno
Ochrana zkratu na výstupu	Integrováno
Ochrana přepětí na výstupu	DC typ II / AC typ II
<b>Certifikáty a standardy</b>	
Síťové předpisy	VDE 0126, AS4777, NRS2017, G98, G99, IEC61683, IEC62116, IEC61727
Bezpečnostní předpisy	IEC62109-1, IEC62109-2
EMC	EN61000-6-1, EN61000-6-3, FCC 15 třída B
<b>Všeobecné údaje</b>	
Rozmezí provozní teploty (°C)	-25°C~60°C, >45°C snížení výkonu
Chlazení	Chytré chlazení
Hlučnost (dB)	<45dB
Komunikace s BMS	RS485;CAN
Váha (kg)	36,8
Rozměry (mm)	422 (š) x 658 (v) x 281 (h)
Stupeň ochrany	IP65
Způsob instalace	Přípevnění ke zdi
Záruka	5 let

## 9. Příloha I

Schválené značky baterií

ZNAČKA	MODEL	48V STORAGE INVERTER	RS485 / CAN	INVERTER SETUP	POZNÁMKA
RESACS	48Vxxxx	●	CAN	0	
PYLON	US2000	●	CAN	0	
	US2000-PLUS	●	RS485	5	
DYNESS	US2000-PLUS	●	CAN	0	
	US2000-PLUS	●	RS485	5	
DYNESS	B4850	●	CAN	0	Short line 6&7 at inverter side
	POWERBOXF	●	CAN	0	
CCGX	48Vxxxx	●	CAN	0	Need confirm CAN_H CAN_L
SACRED SUN	48Vxxxx	●	RS485	1	Cut line 3,6,8
SOLAX	48Vxxxx	●	CAN	0	



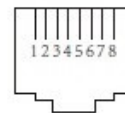
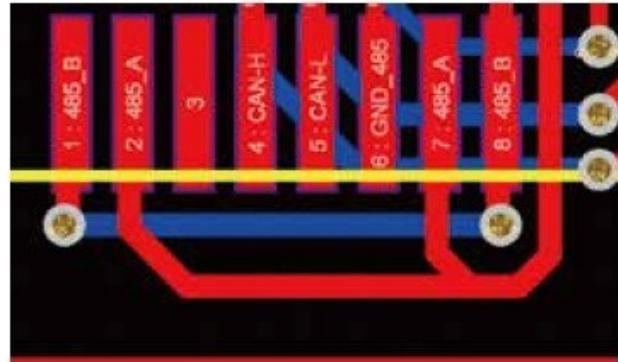
UZ ENERGY	UZ-EB51.2-100-A11	●	CAN	0	
GSL ENERGY	48Vxxxx	●	CAN	0	
			RS485	12	
Herewin techlogy	HY48050	●	CAN	0	
<b>GenixGreen</b>		●	RS485	6	
Sunwoda	H4850M	●	CAN	0	
X-ratong	48Vxxxx	●	RS485	8	
Enershare Technology	BMS48150	●	RS485	9	
PYLON 3.0		●	RS485	12	
Murata		●	RS485	11	
GS10000		●	RS485	3	
BPE		●	CAN	0	
AOBOET		●	CAN	0	
VISION Group		●	CAN	13	
Alpha Ess		●	CAN	0	
GBS	GBS	●	CAN	0	
Wattsonic		●	CAN	14	
jihonghui		●	CAN	0	
KODAK		●	CAN	0	
Anchitech		●	Can/485	0/12	
TOPBAND		●	CAN	0	
oliter		●	CAN	0	
Foxess	LD-48100P	●	RS485	1	
Woo-power		●	RS485	12	
SHUANGDENG		●	CAN	0	

## 10. Příloha II

Definice zapojení konektoru RJ45 pro BMS

No.	RS485 Pin
1	485_B
2	485_A
3	--
4	CAN-H
5	CAN-L
6	GND_485
7	485_A
8	485_B

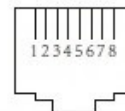
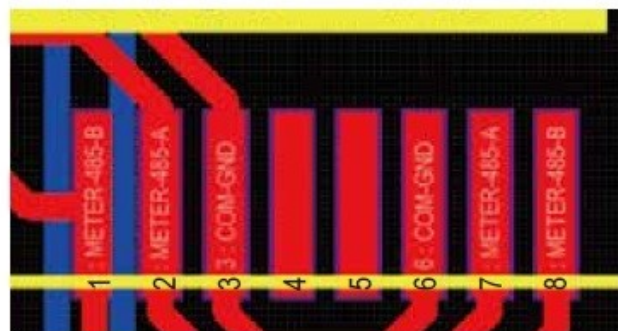
BMS Port



Definice zapojení konektoru RJ45 pro měřič-485

No.	Meter-485 Pin
1	METER-485_B
2	METER-485_A
3	COM-GND
4	--
5	--
6	COM-GND
7	METER-485_A
8	METER-485_B

Port měřiče-485



## 11. Příloha III

1. Rozměry CT senzoru (mm):
2. Délka sekundárního výstupního kabelu je 4m.

